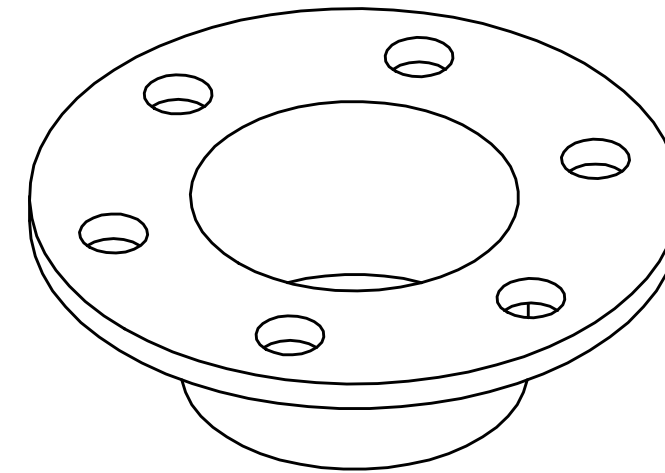
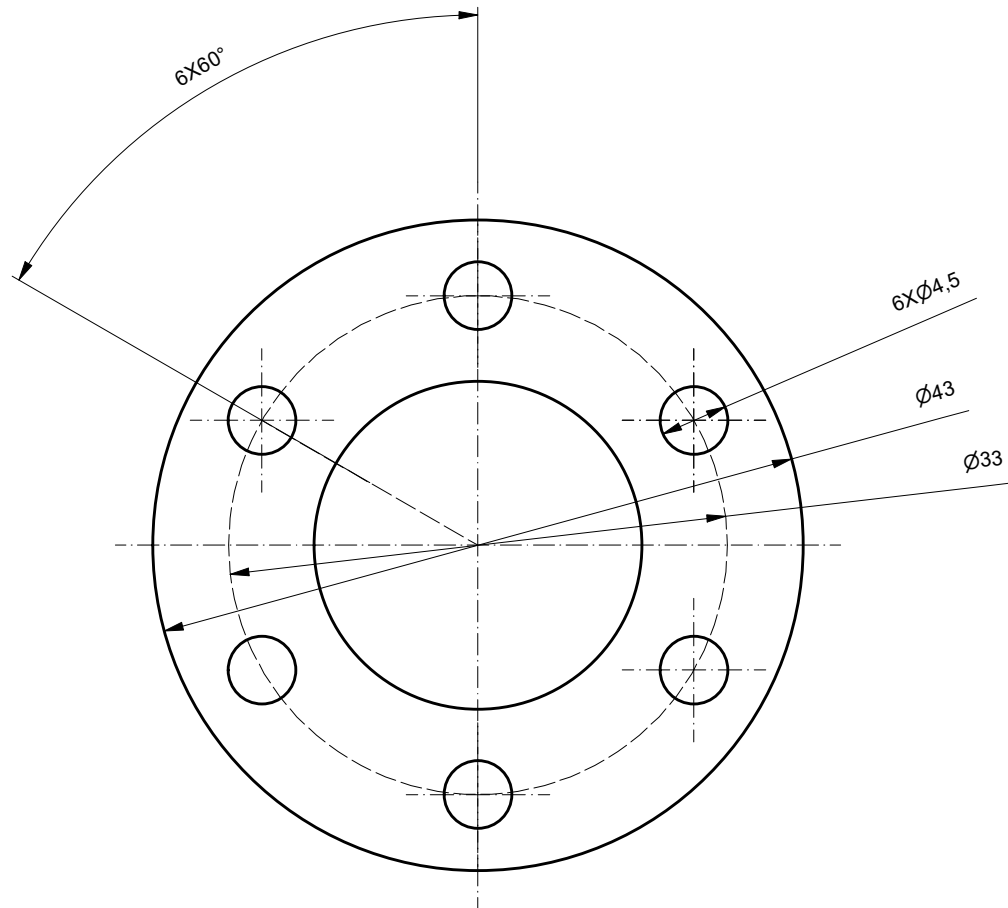
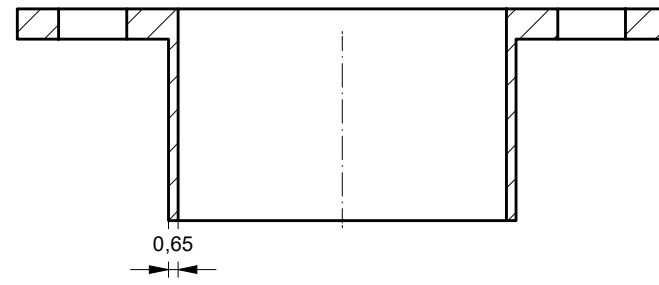


A-A (2 : 1)



No./Num. P026		No. de Projet/Projektnummer:	
Titre/Titel Butée Carter Arbre		Dessiné/Gezeichnet HER ZAE	11.06.2022
Sous-titre/Untertitel		Contrôlé/Geprüft	17.06.2022
		Masse/Gewicht 6,808 g	Matière/Rohstoff: Aluminium
Refer to protection notice ISO-16016		Echelle/Masstab 2 : 1	
		Feuille/Blatt 1/1	
		A3	