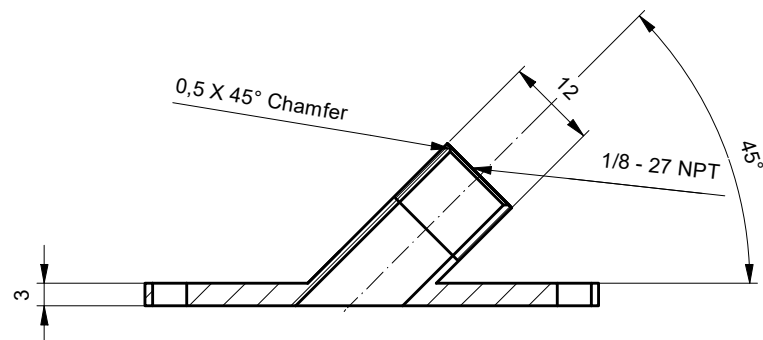


A-A (1:1)



No./Num.		P021		No. de Projet/Projektnummer:	
Titre/Titel		Bouchon Carter Vilbrequin		Dessiné/ Gezeichnet	HER ZAE
Sous-titre/Untertitel				10.06.2022	Echelle/Masstab 1 : 1
				Contrôlé/ Geprüft	Feuille/Blatt 1/1
				Révision/ Änderung	
		Refer to protection notice ISO-16016		Matière/Rohstoff: Aluminium	
		Masse Gewicht		23,098 g	
				A3	