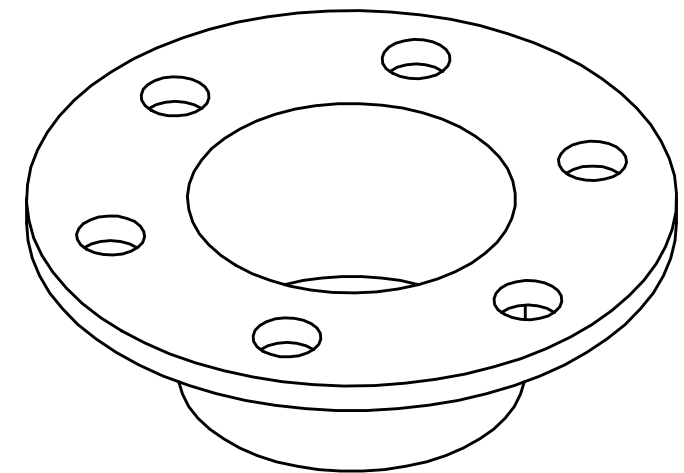
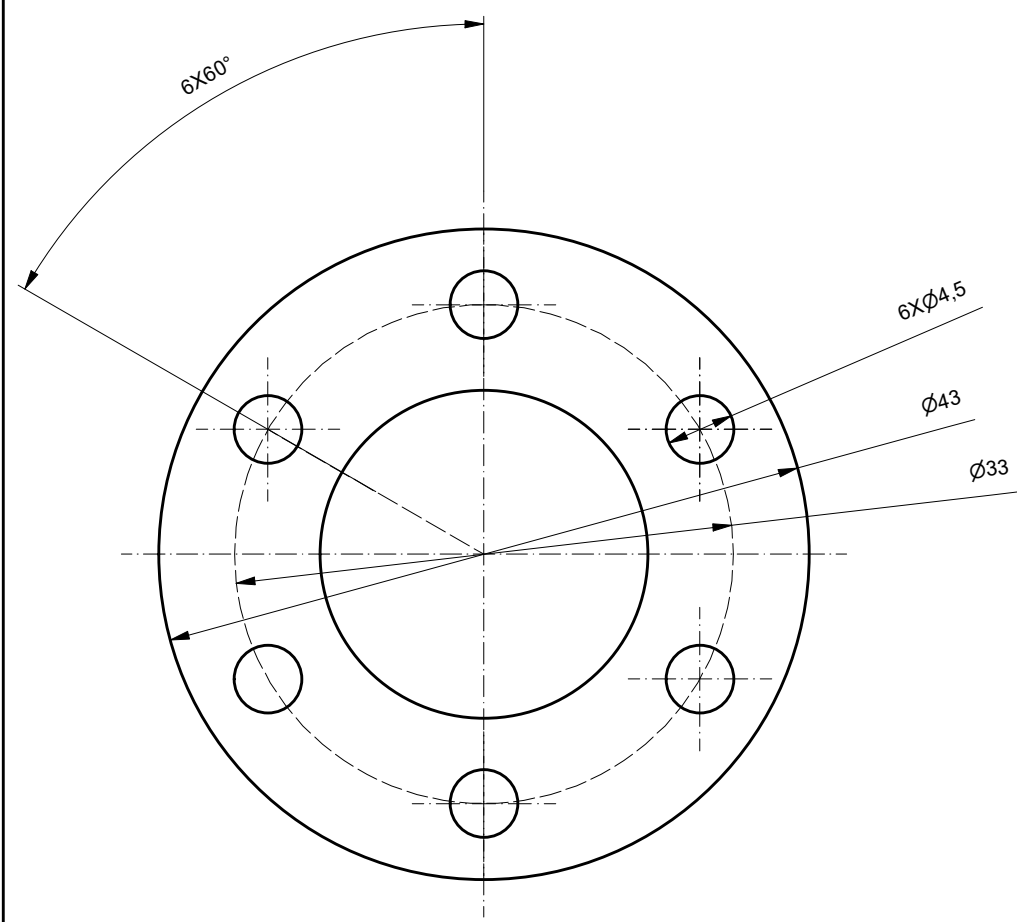
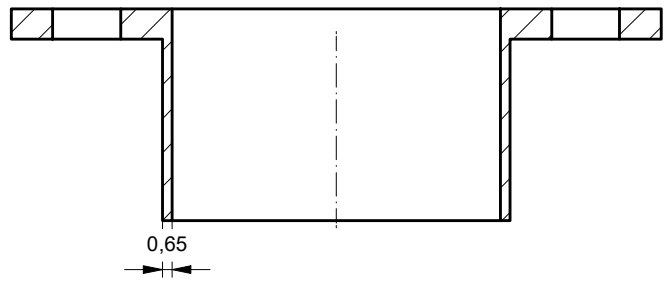


A-A (2 : 1)



No./Num. P026		No. de Projet/Projektnummer:	
Titre/Title Butée Carter Arbre		Dessiné/Gezeichnet HER ZAE	Echelle/Masstab 2 : 1
Sous-titre/Untertitel		Contrôlé/Geprüft	11.06.2022
		Révision/Änderung	1/1
		Matière/Rohstoff: Aluminium	
Refer to protection notice ISO-16016 Masse/Gewicht 6,808 g			A3