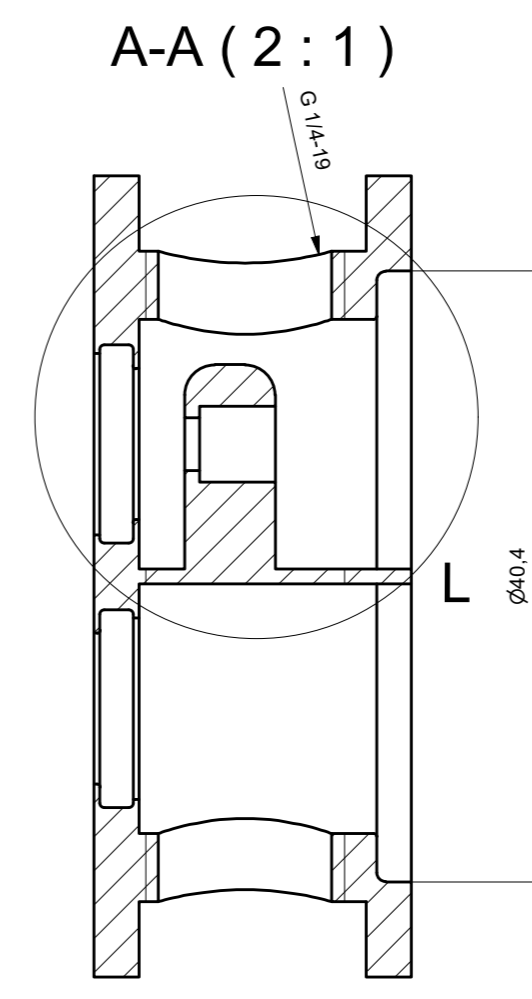
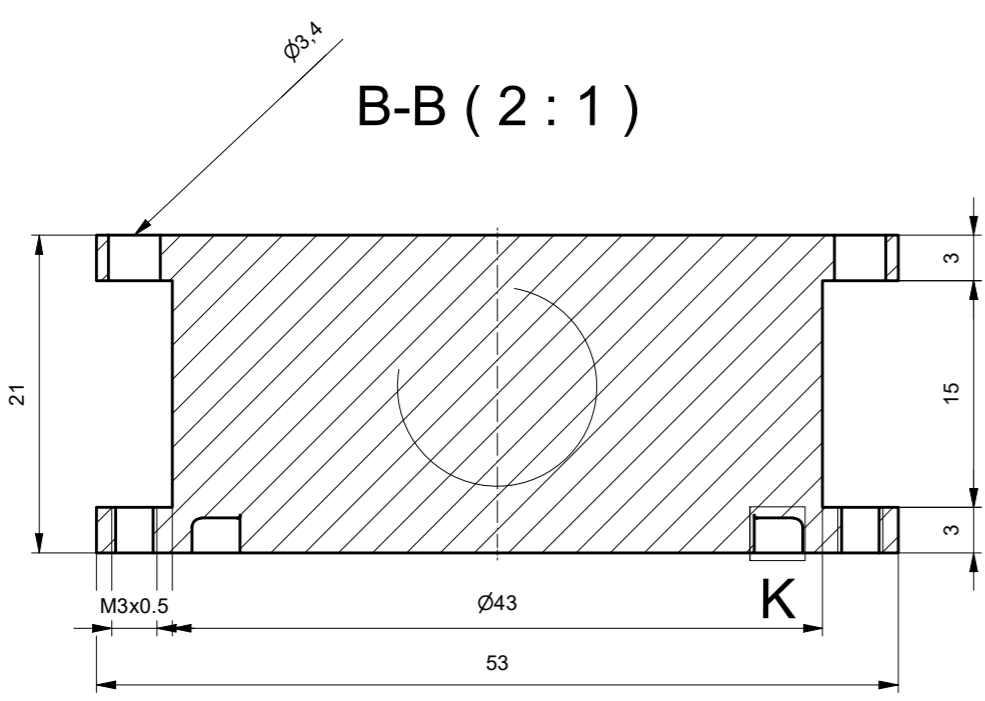


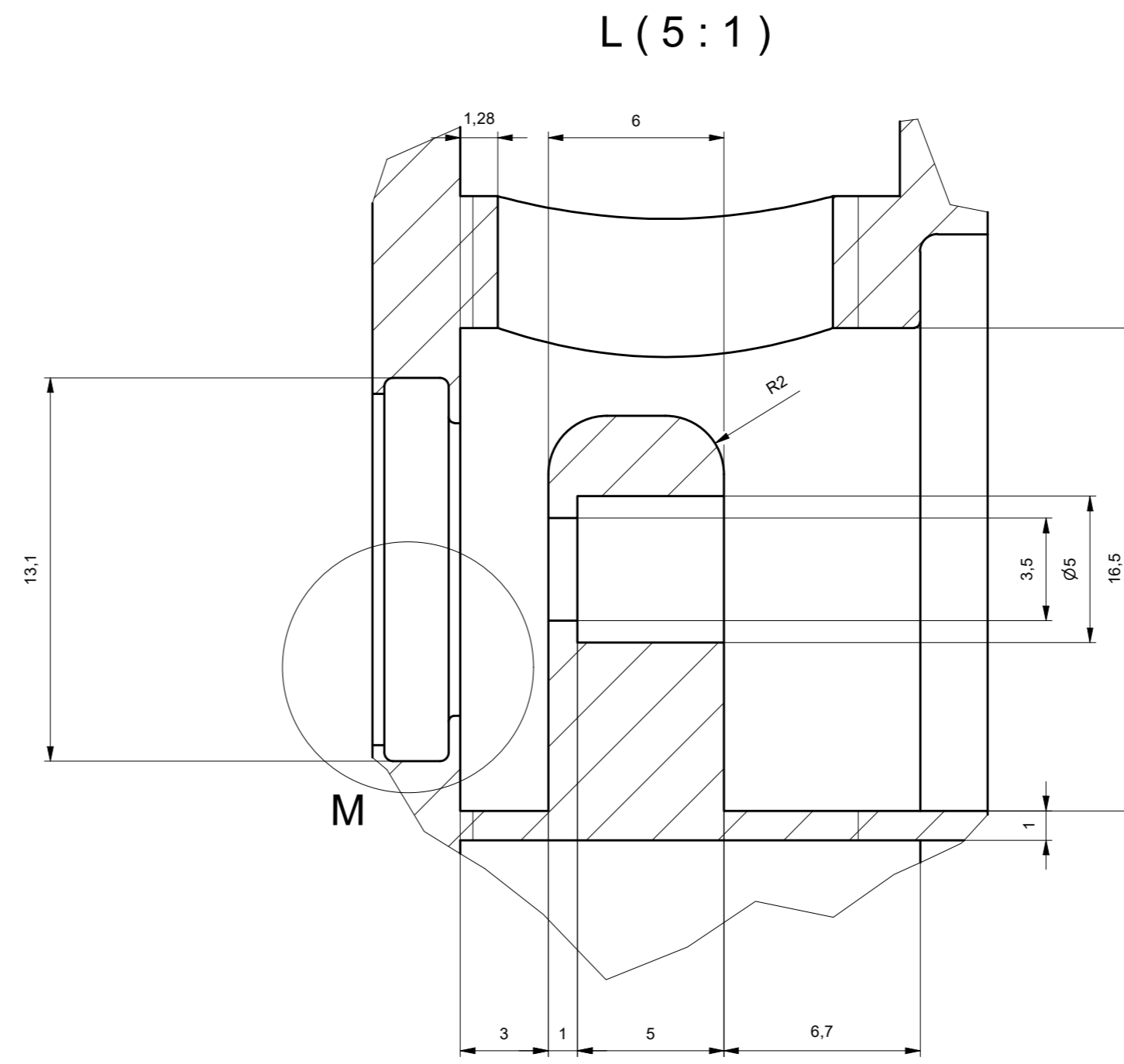
A



A-A (2 : 1)

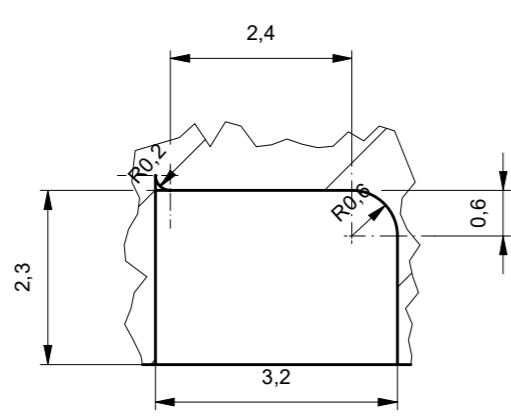


B-B (2 : 1)

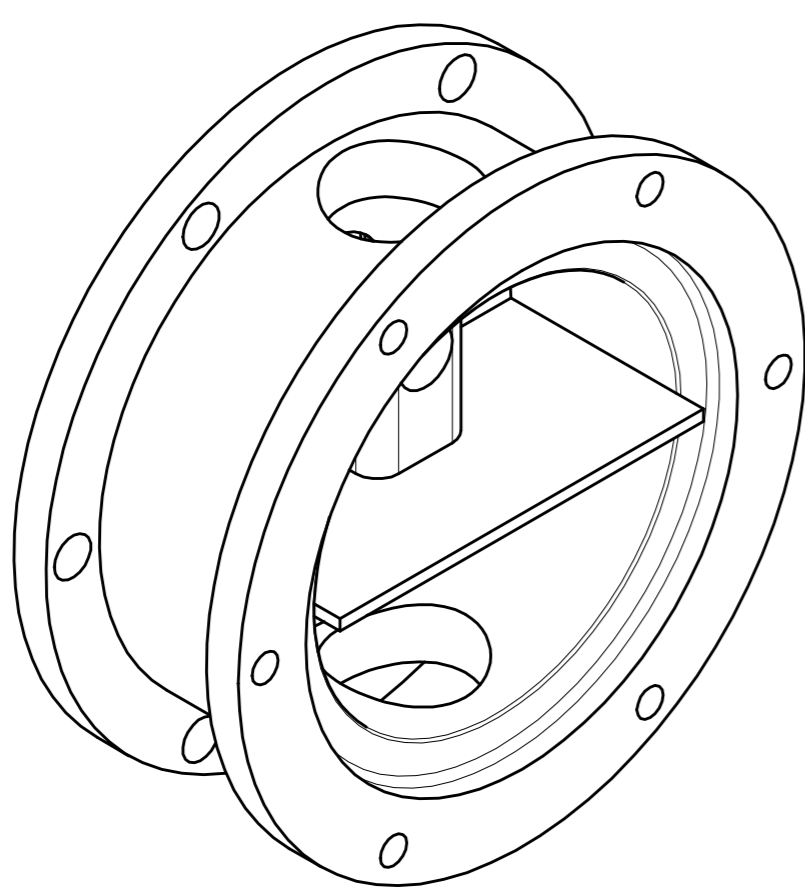
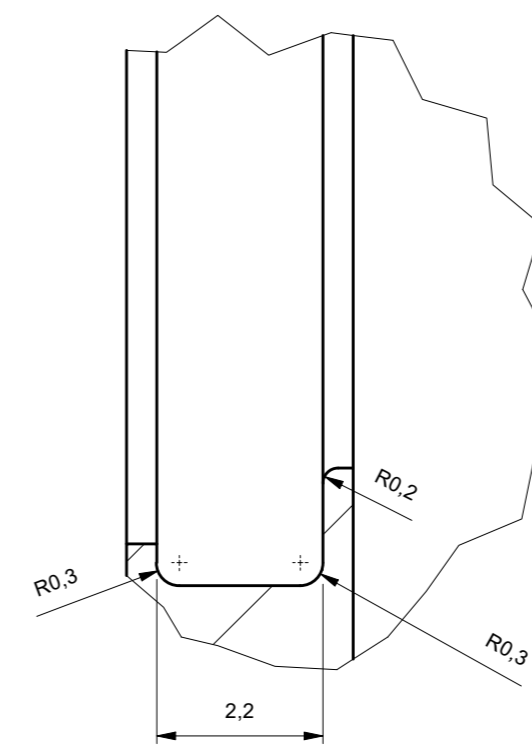


L (5 : 1)

K (10 : 1)



M (10 : 1)



No. Num.	P011			No. de Projet/Projektnummer:
Titre/Titel	Chapeau Chambre			Dessiné/Gezeichnet
		HER	02.06.2022	Echelle/Massstab
		ZAE		2 : 1
Etat/Status		Revisé/Revised		Fautes/Blatt
		17.06.2022		1/1
		Material/Reinhardt		
		Refer to protection notice ISO-10116	Material/Reinhardt	
Masse/Gewicht	46,069 g		Aluminium	A1