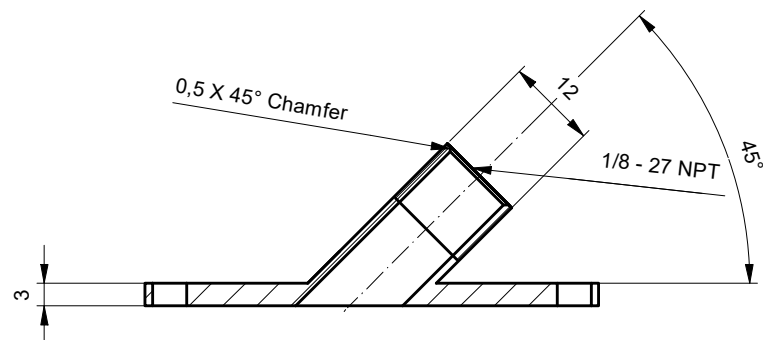


A-A (1:1)



No./Num. P021		No. de Projet/Projektnummer:	
Titre/Titel Bouchon Carter Vilbrequin		Dessiné/ Gezeichnet	HER ZAE
		10.06.2022	Echelle/Masstab 1 : 1
Sous-titre/Untertitel		Contrôlé/ Geprüft	Feuille/Blatt 1/1
		Révision/ Änderung	17.06.2022
Hes·so VALAIS WALLIS <small>Refer to protection notice ISO-16016</small>		Matière/Rohstoff: Aluminium	
		Masse Gewicht	23,098 g