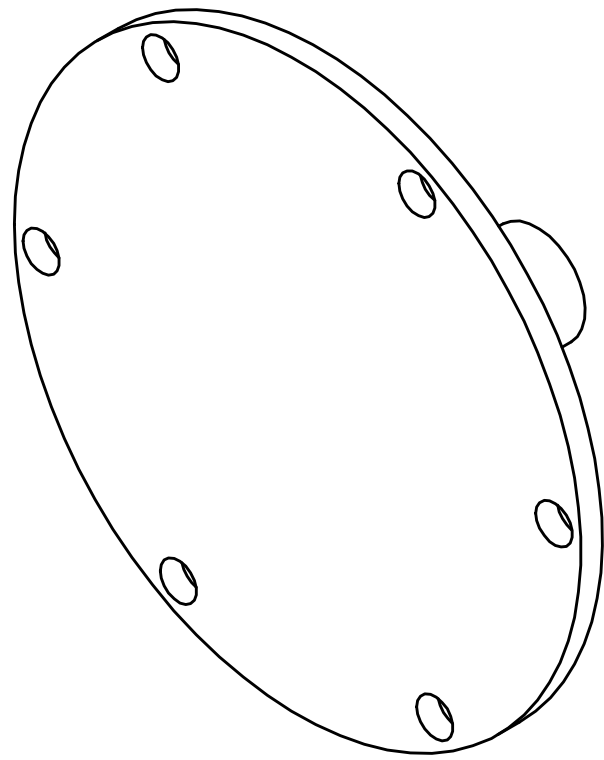
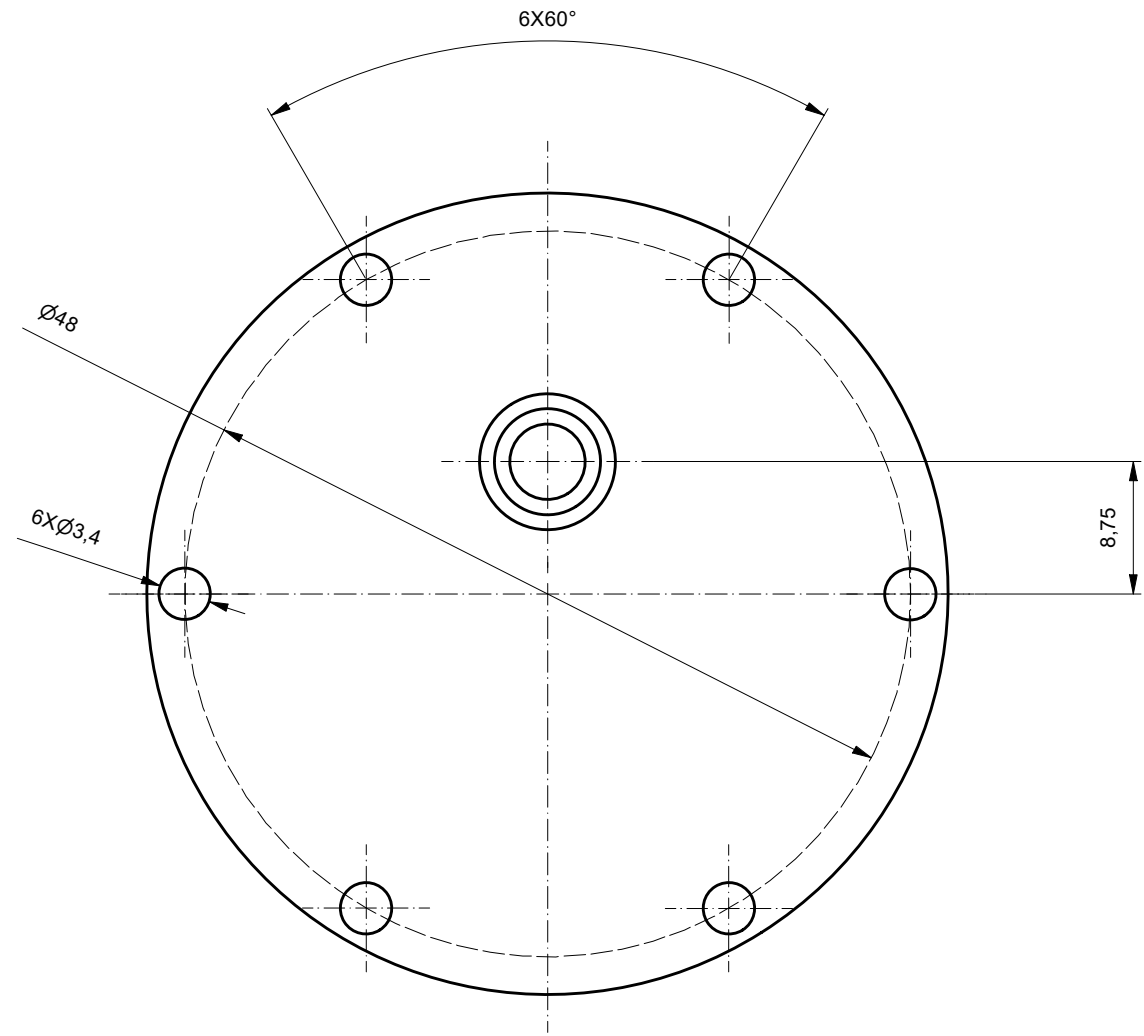
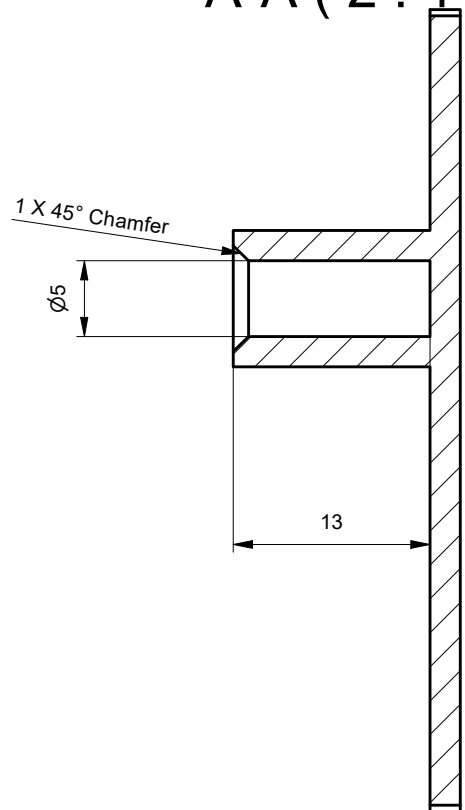


A-A (2 : 1)



No./Num.		P019		No. de Projet/Projektnummer:	
Titre/Title		Chapeau Tete Chambre		Dessiné/ Gezeichnet	HER ZAE
Sous-titre/Untertitel				29.05.2022	Echelle/Massstab 2 : 1
				Contrôlé/ Geprüft	Feuille/Blatt 1/1
				Révision/ Änderung	
		Refer to protection notice ISO-16016		Matière/Rohstoff: Aluminium	
		Masse Gewicht	13,139 g		
				A3	