
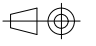
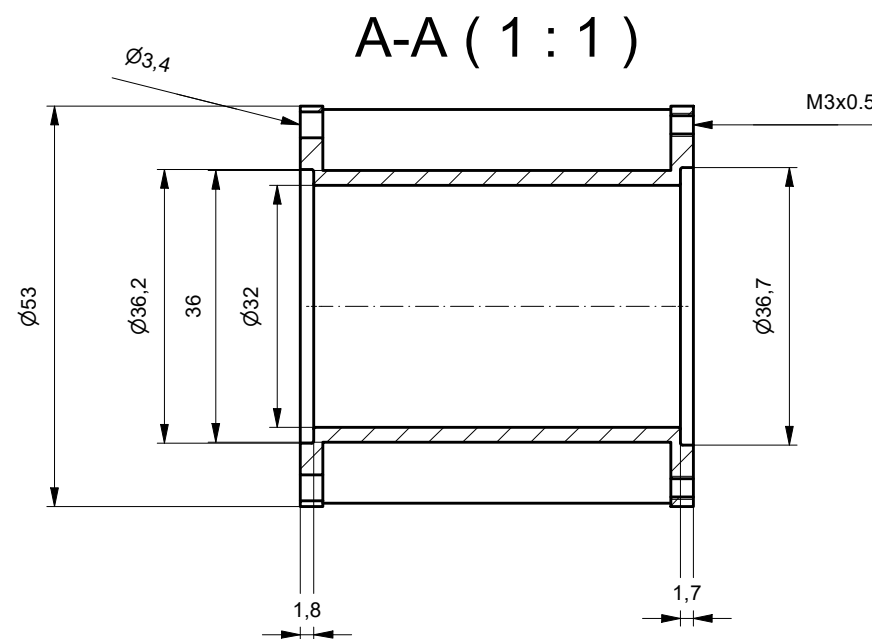
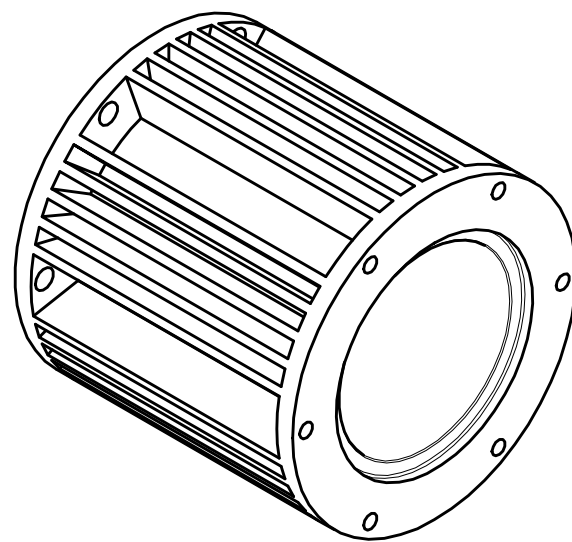
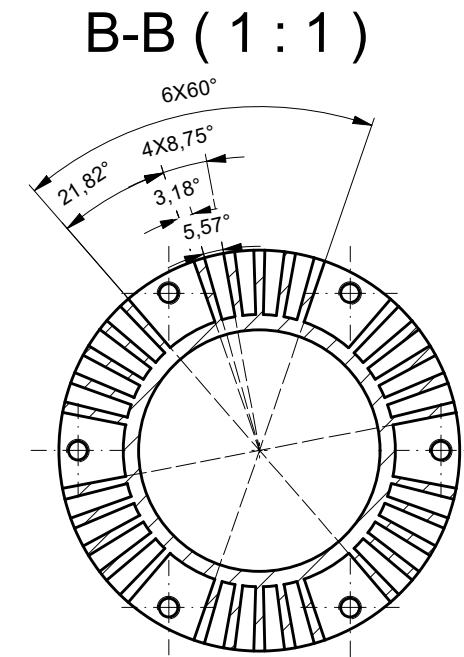
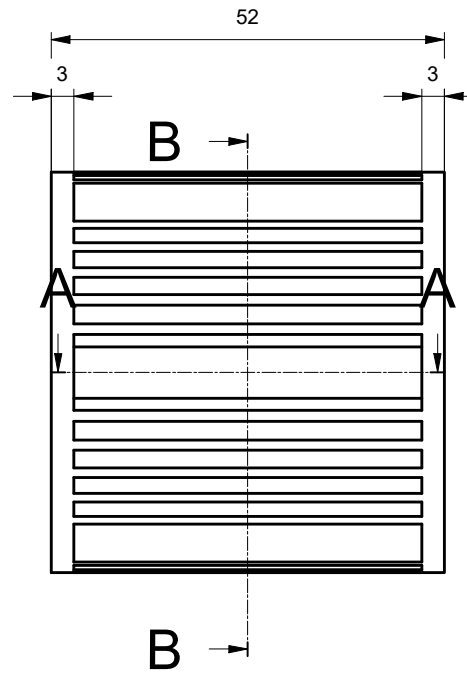
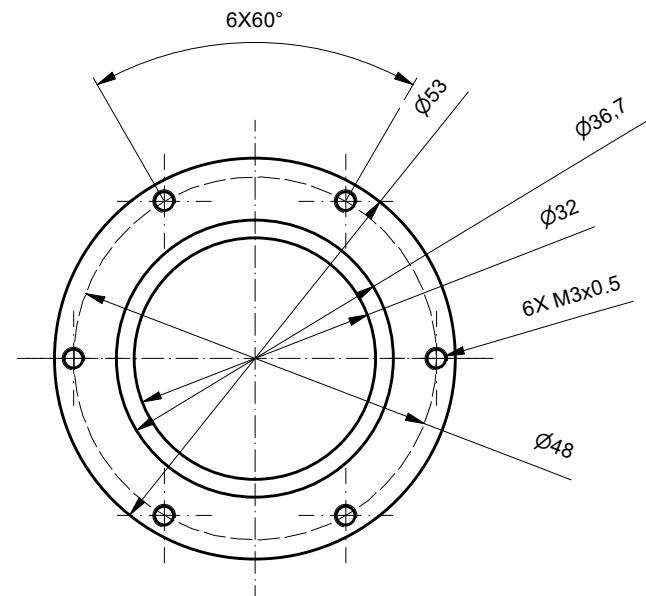
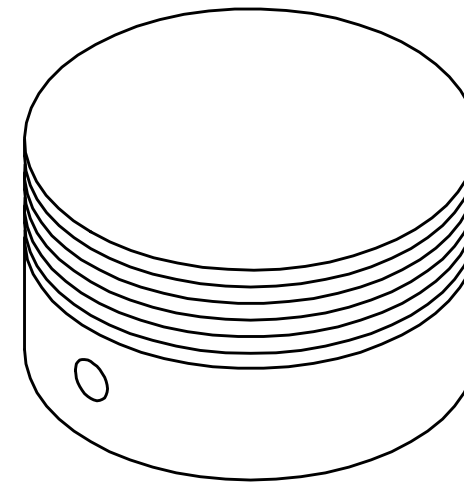
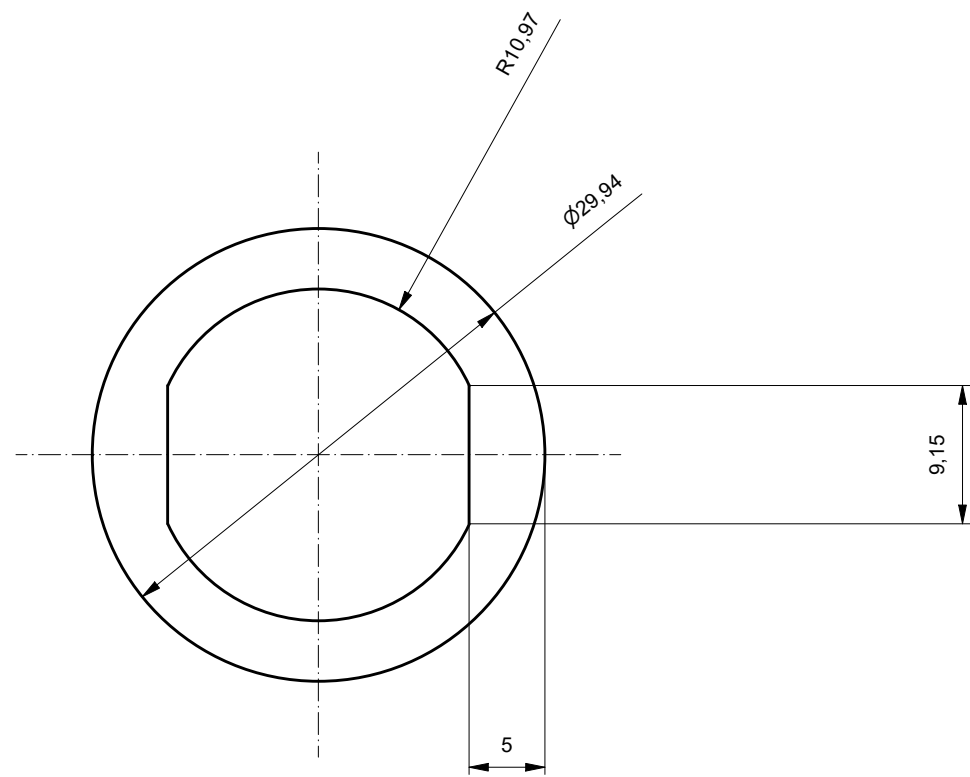
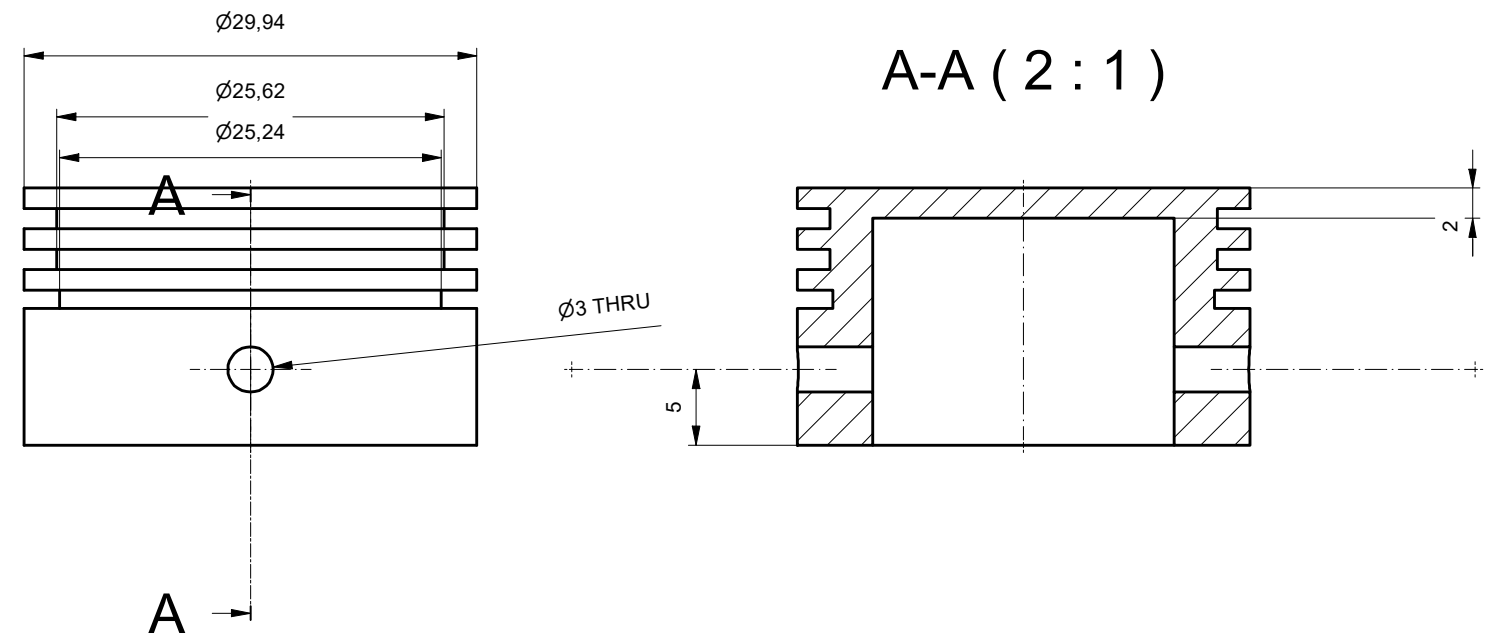
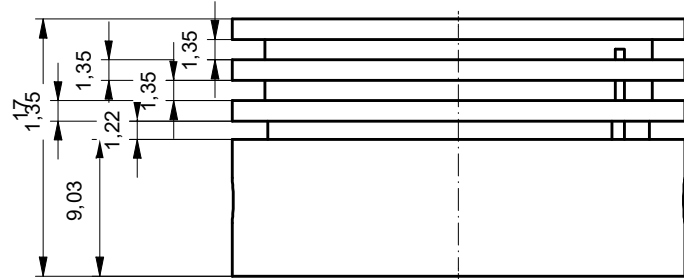


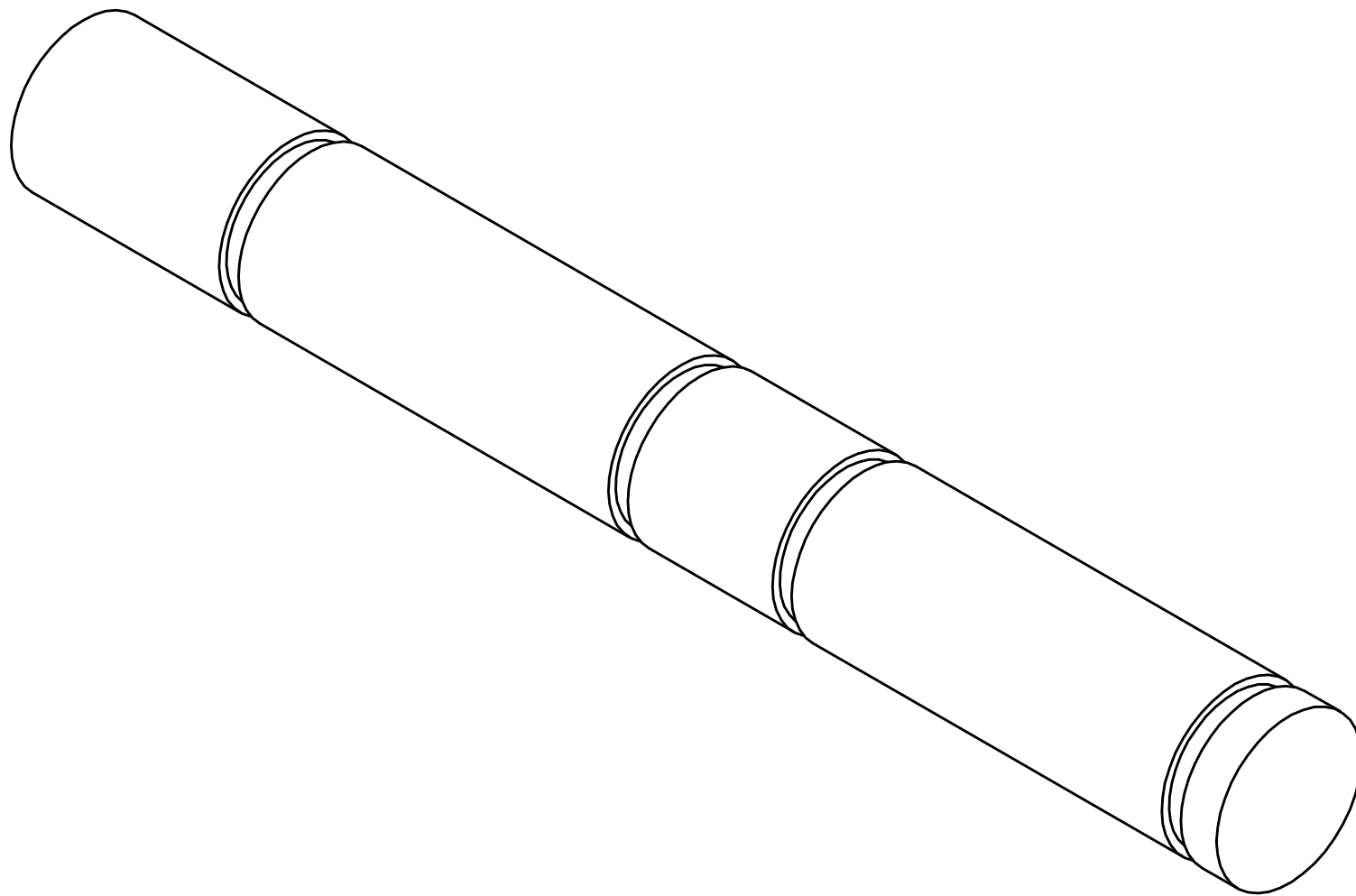
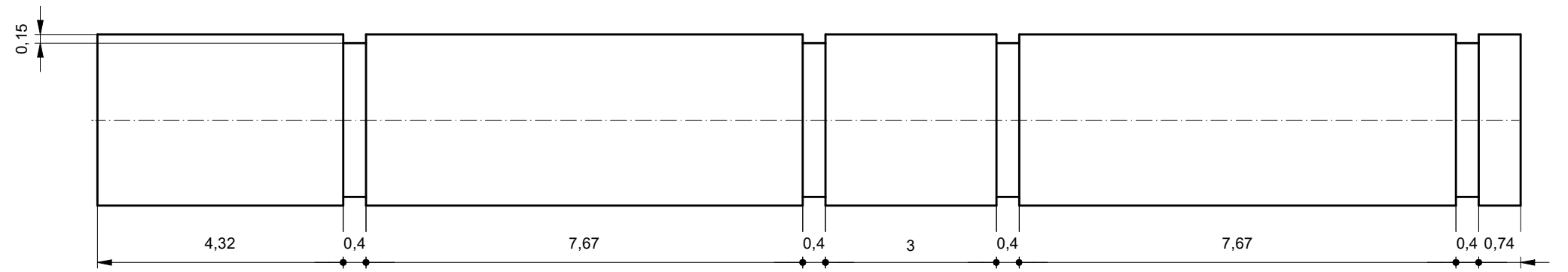
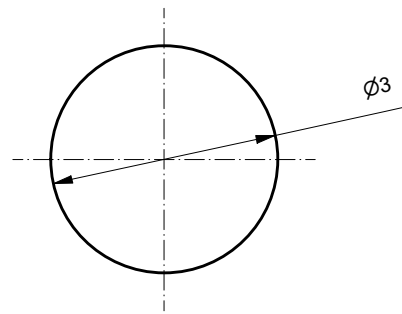
No./Num.		P001		No. de Projet/Projektnummer:	
Titre/Titel		Couverture		Dessiné/ Gezeichnet	HER ZAE
Sous-titre/Untertitel				20.05.2022	Echelle/Masstab 2 : 1
				Contrôlé/ Geprüft	Feuille/Blatt 1/1
				Révision/ Änderung	
		Refer to protection notice ISO-16016		Matière/Rohstoff:	
		Masse Gewicht 36,209 g		Acier	
				 A3	



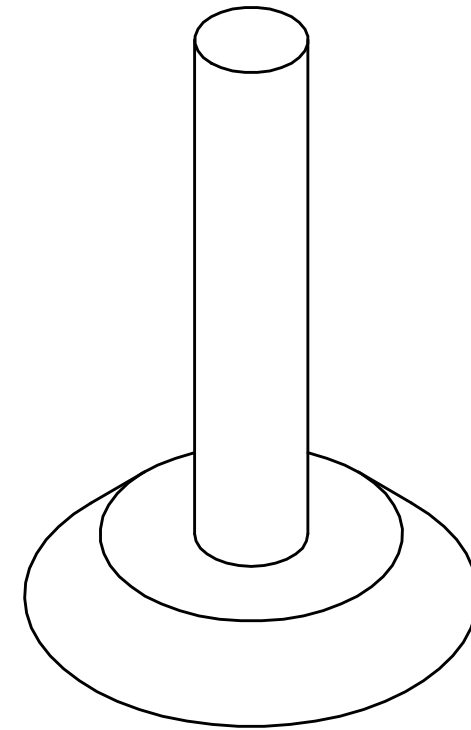
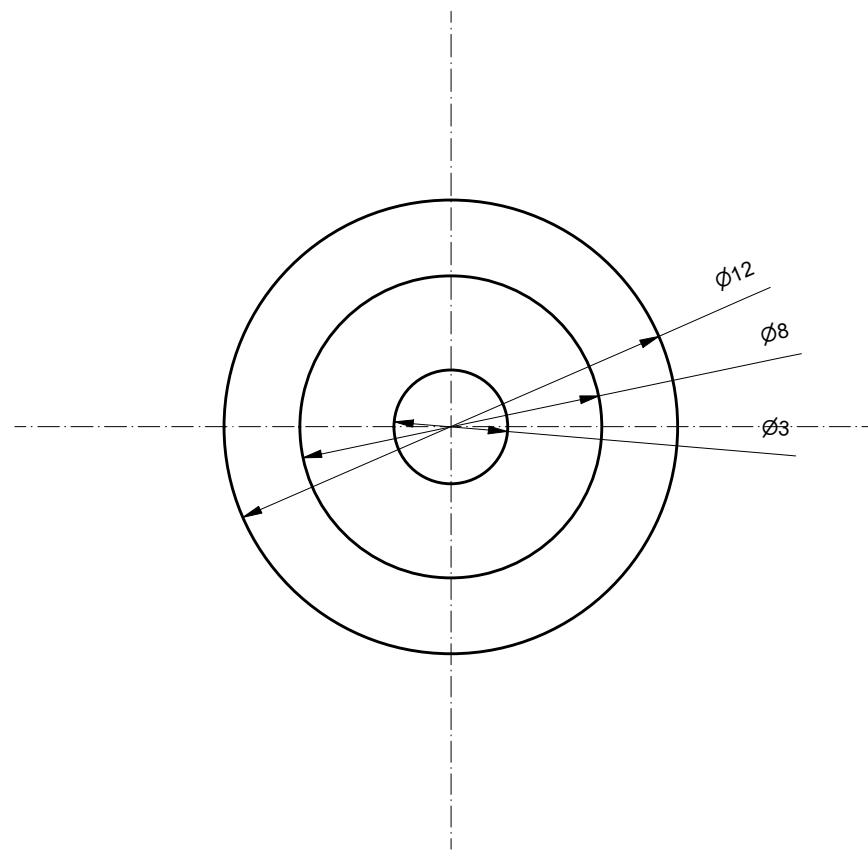
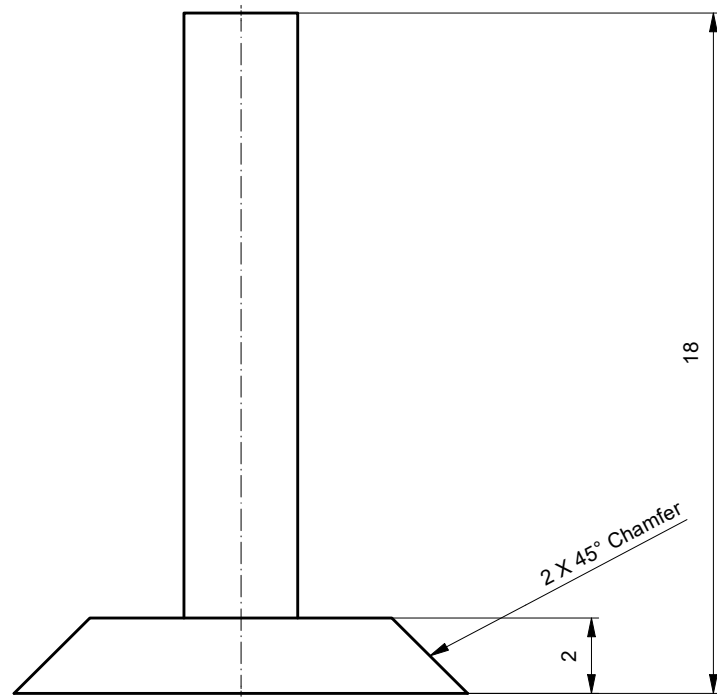
No./Num.	P002			No. de Projet/Projektnummer:	
Titre/Titel	Bati Chambre			Dessiné/ Gezeichnet	HER ZAE
				Contrôle/ Geprüft	
Sous-titre/Untertitel				Révision/ Änderung	
				Matière/Rohstoff:	Aluminium
		Refer to protection notice ISO-16016			
Masse Gewicht	85,476 g				



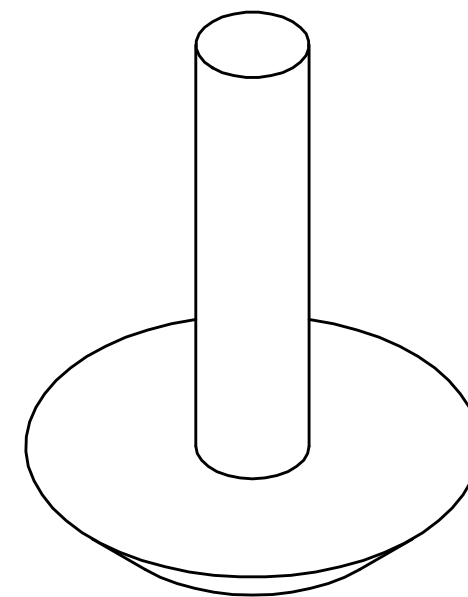
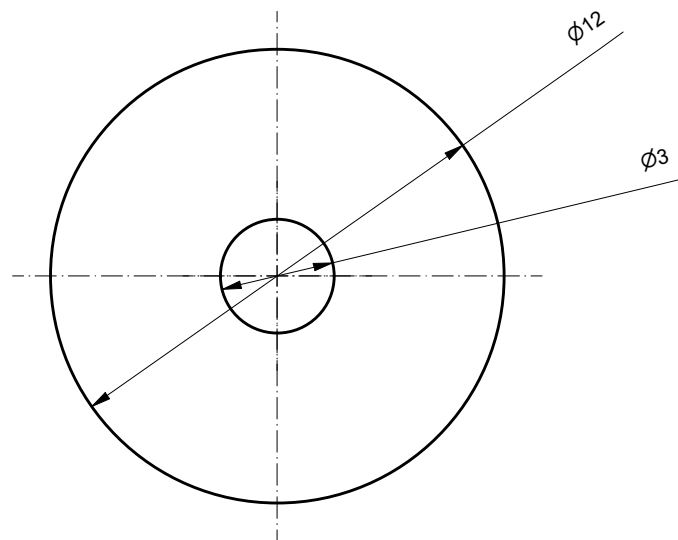
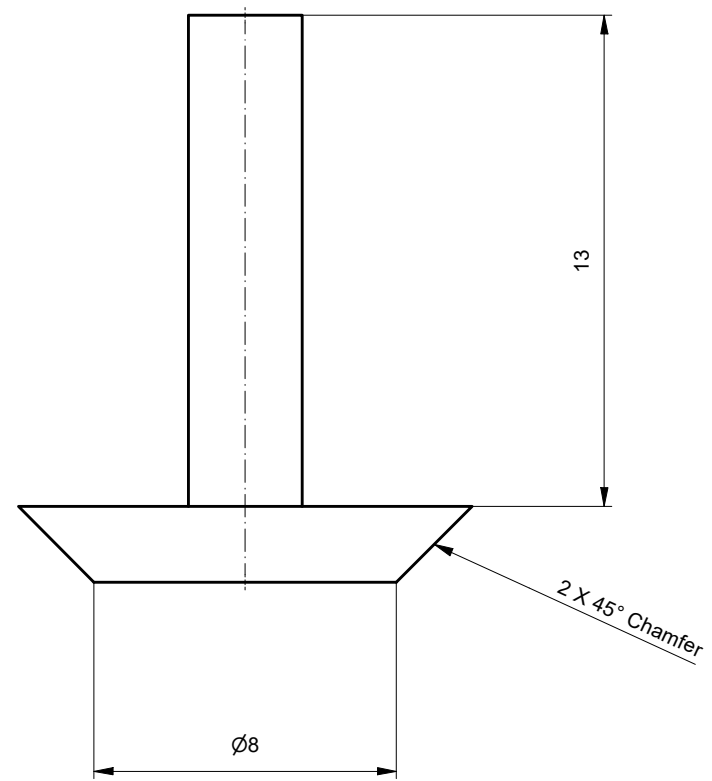
No./Num.	P003			No. de Projet/Projektnummer:	
Titre/Titel	Corps Piston			Dessin/Gezeichnet	HER ZAE
				Contrôle/Geprüft	
Sous-titre/Untertitel				Révision/Änderung	
				Matière/Rohstoff:	Aluminium
		Refer to protection notice ISO-16016			
Masse/Gewicht	15,277 g		A3		



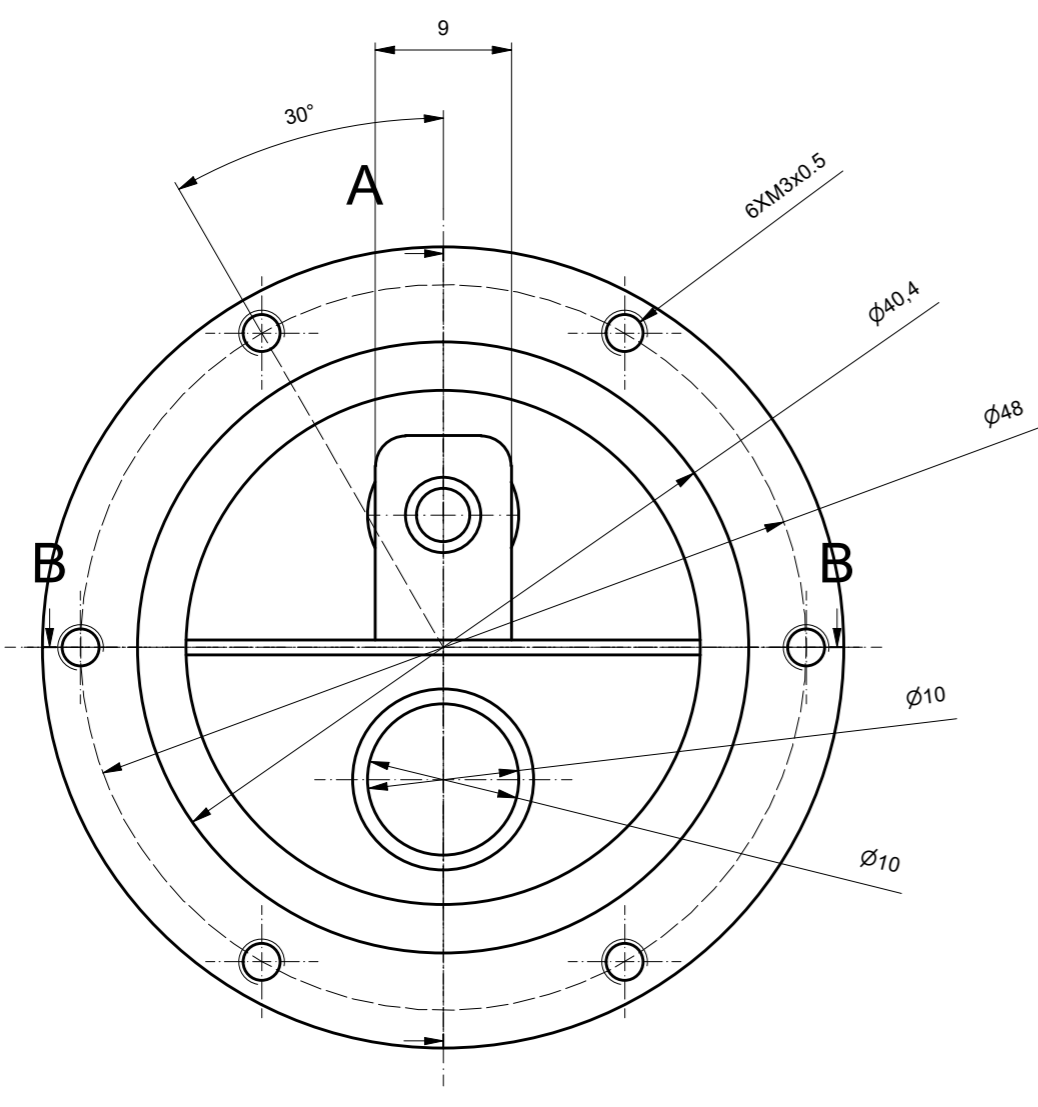
No./Num.		P005		No. de Projet/Projektnummer:		
Titre/Titel		Axe piston		Dessin/Gezeichnet	HER ZAE	25.05.2022
Sous-titre/Untertitel				Contrôle/Geprüft		
				Révision/Änderung		
		Refer to protection notice ISO-16016		Matière/Rohstoff:		
		Masse Gewicht 0,471 g		Aluminium		
						Echelle/Masstab 10 : 1
						Feuille/Blatt 1/1
						A3



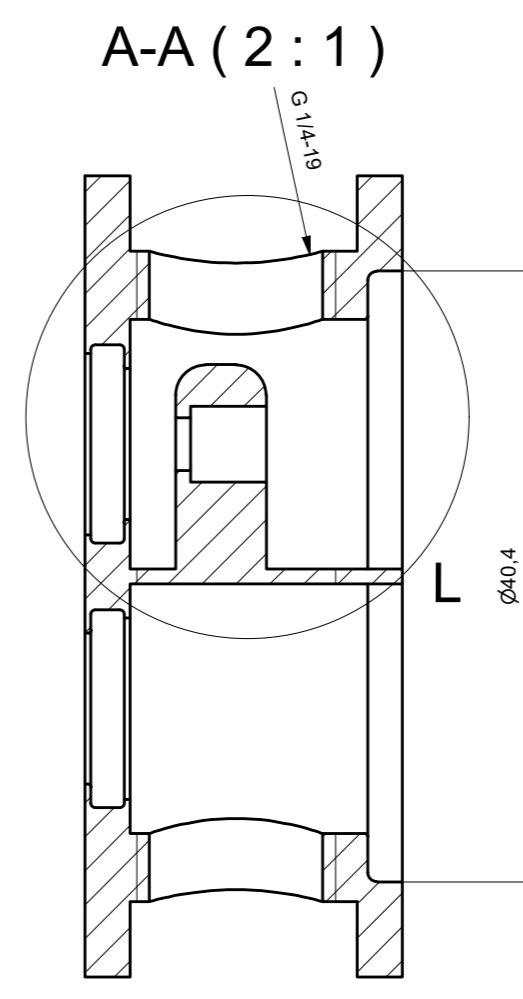
No./Num.		P006		No. de Projet/Projektnummer:	
Titre/Titel		Soupape IN		Dessiné/ Gezeichnet	HER ZAE
Sous-titre/Untertitel				25.05.2022	Echelle/Masstab 5 : 1
				Contrôlé/ Geprüft	Feuille/Blatt 1/1
				Révision/ Änderung	
		Refer to protection notice ISO-16016		Matière/Rohstoff: Aluminium	
		Masse Gewicht 0,001 kg			
				A3	



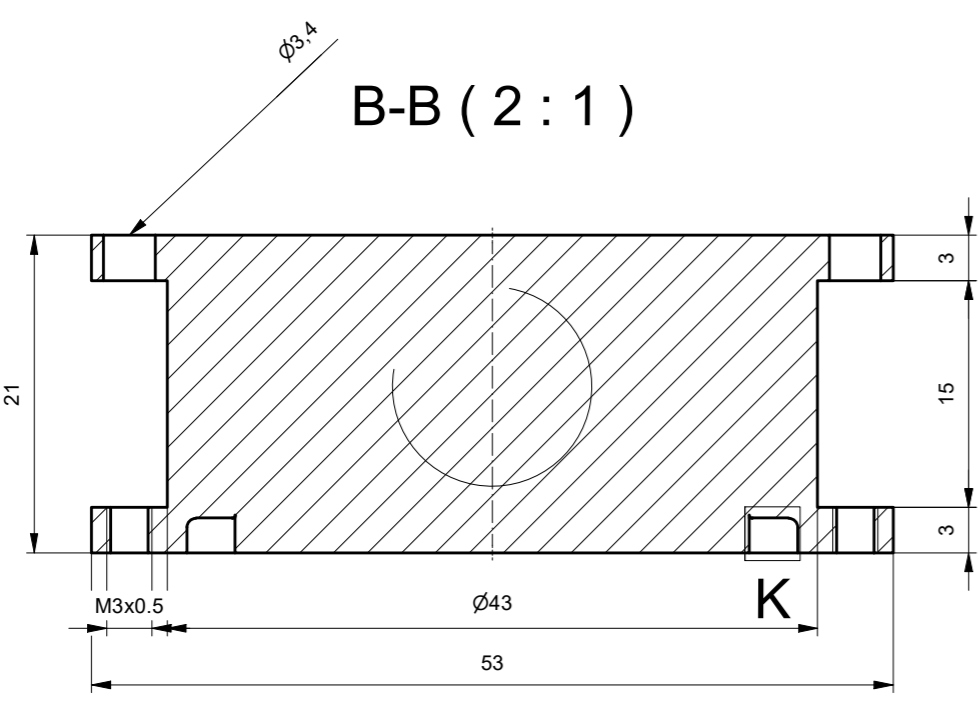
No./Num.		P006		No. de Projet/Projektnummer:		
Titre/Titel		Dessin/ Gezeichnet	HER ZAE	29.05.2022	Echelle/Masstab 5 : 1	
Sous-titre/Untertitel		Contrôle/ Geprüft			Feuille/Blatt 1/1	
		Révision/ Änderung				
Hes·so VALAIS WALLIS		Refer to protection notice ISO-16016		Matière/Rohstoff:		
		Masse Gewicht	0,001 kg	Aluminium		



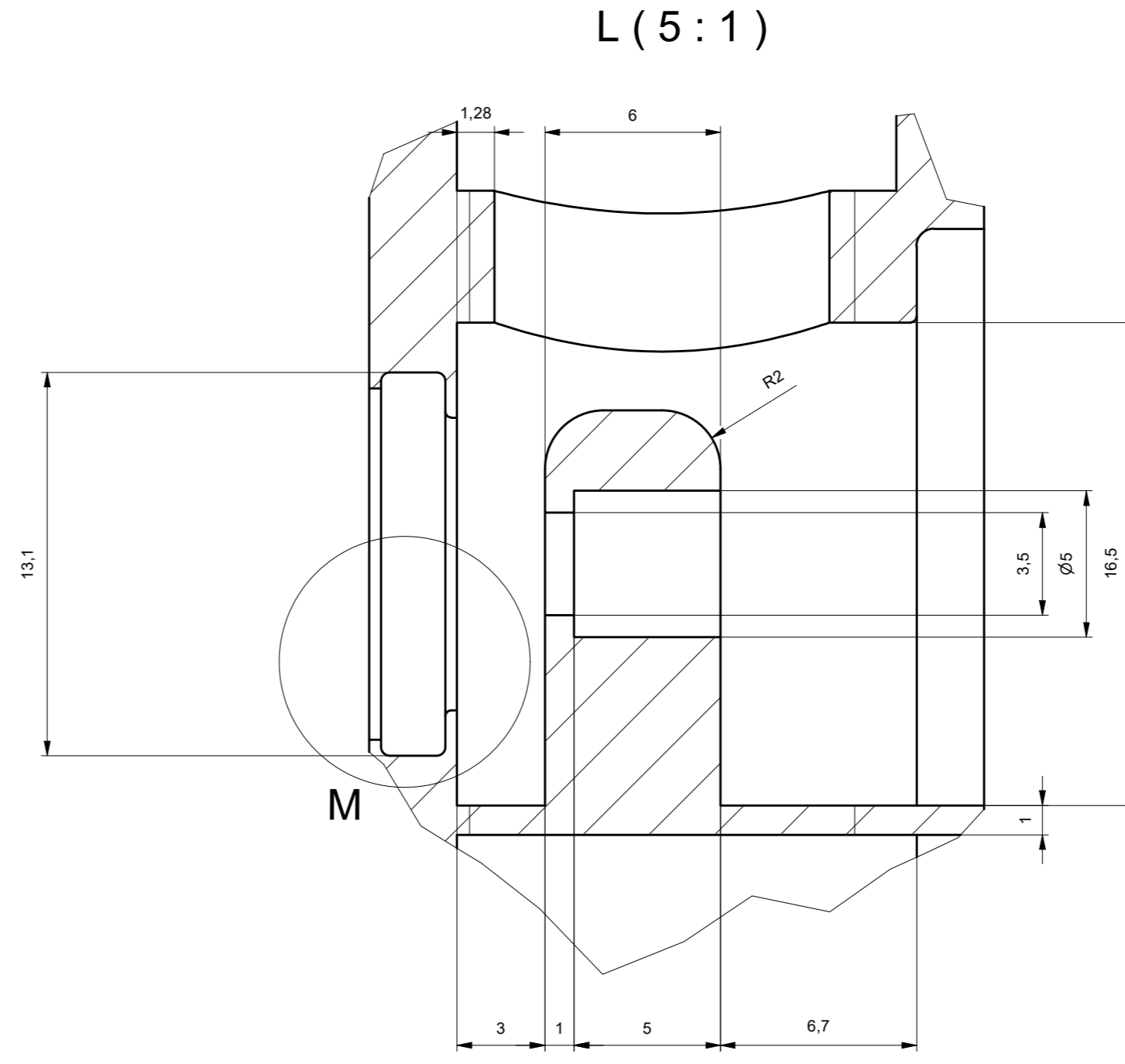
A



A-A (2 : 1)

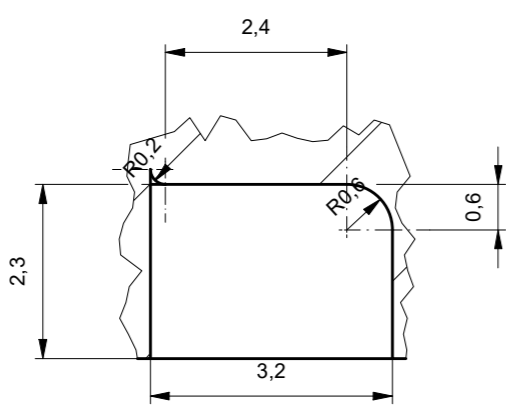


B-B (2 : 1)

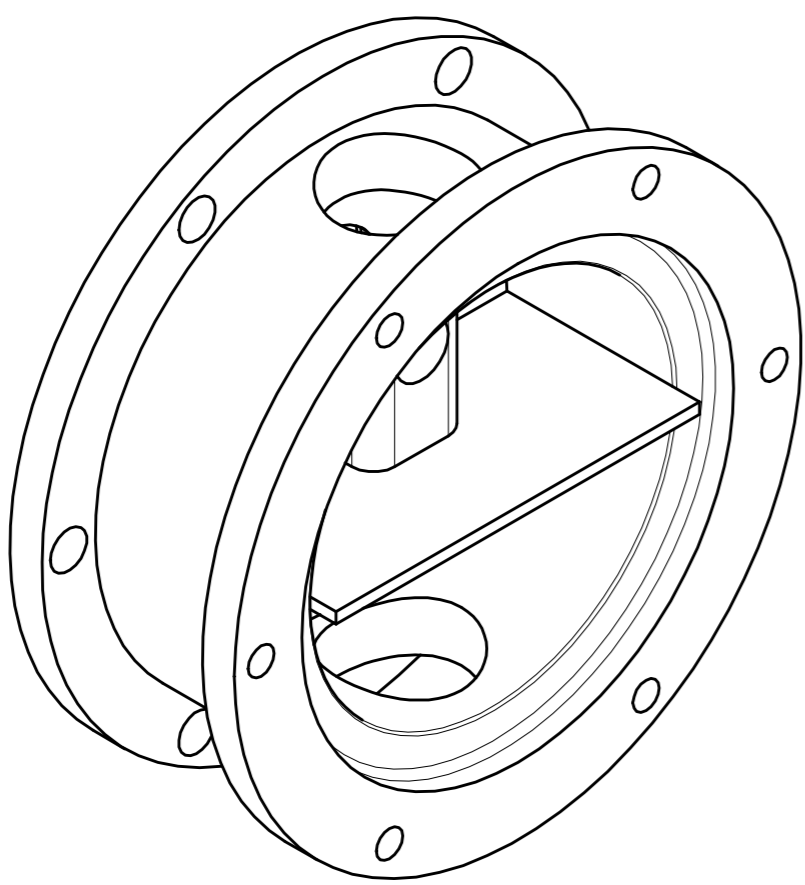
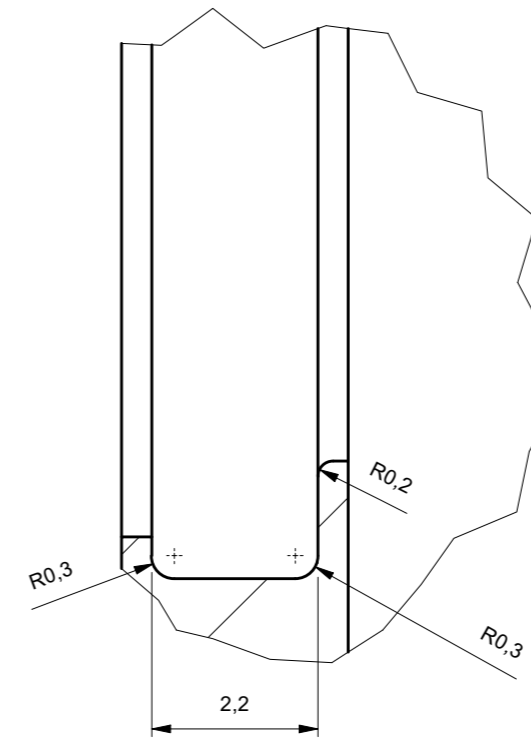


L (5 : 1)

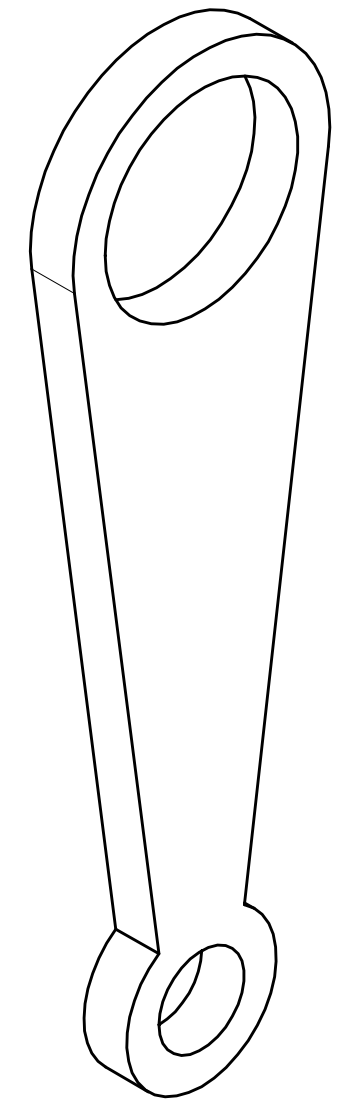
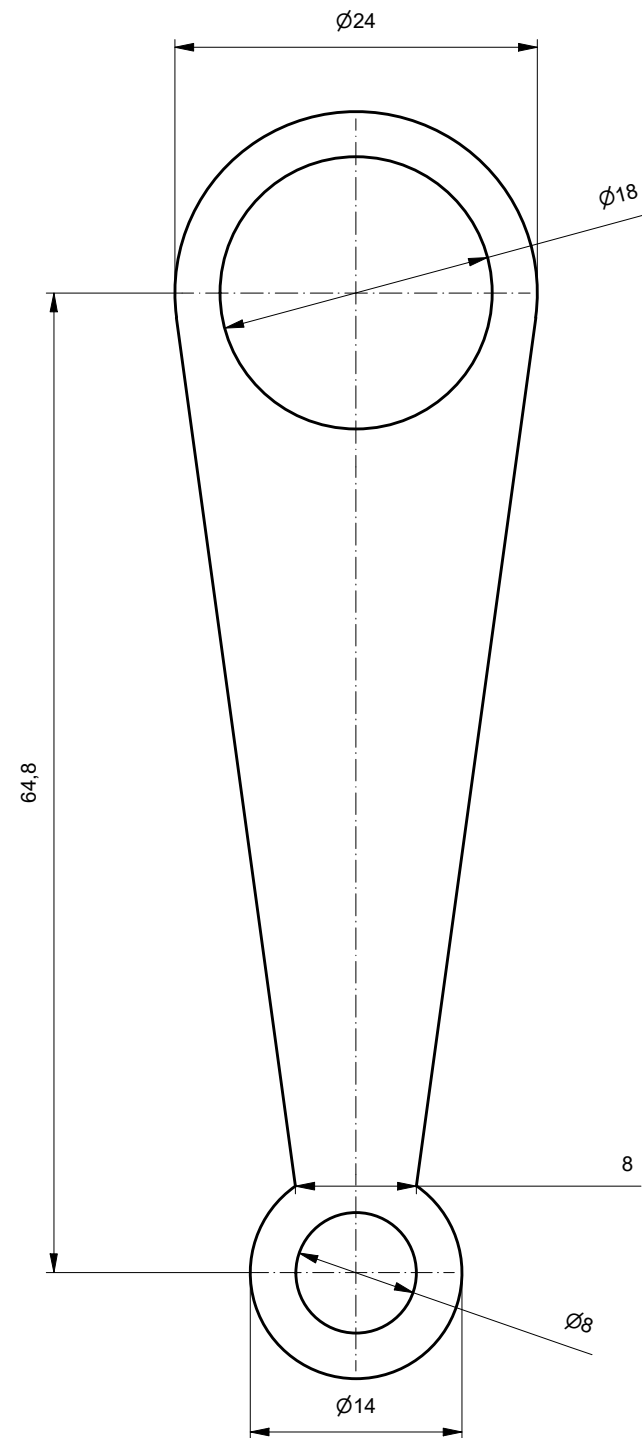
K (10 : 1)



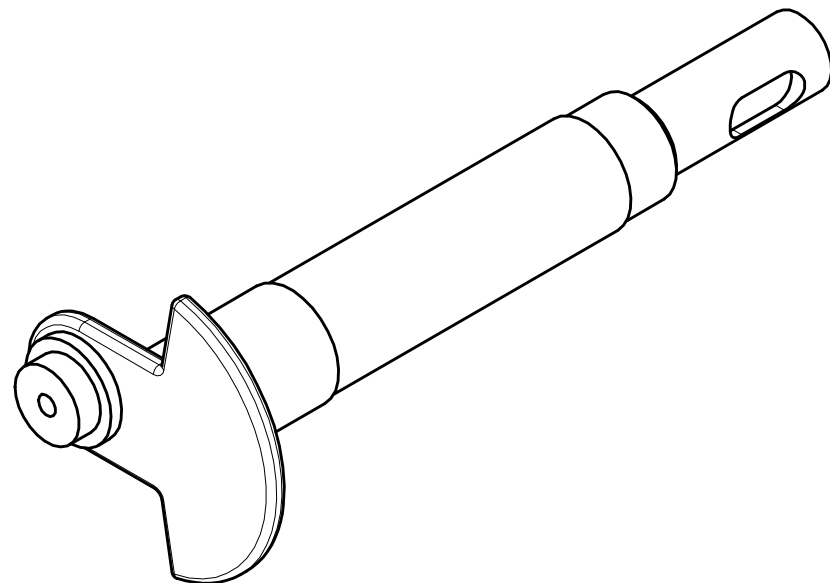
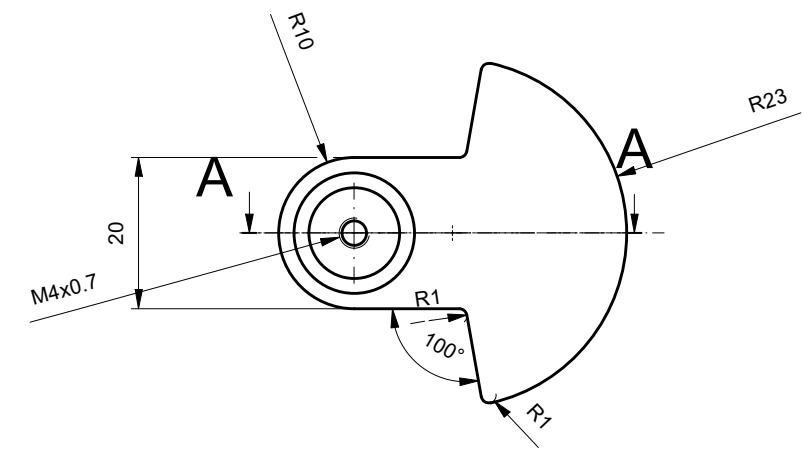
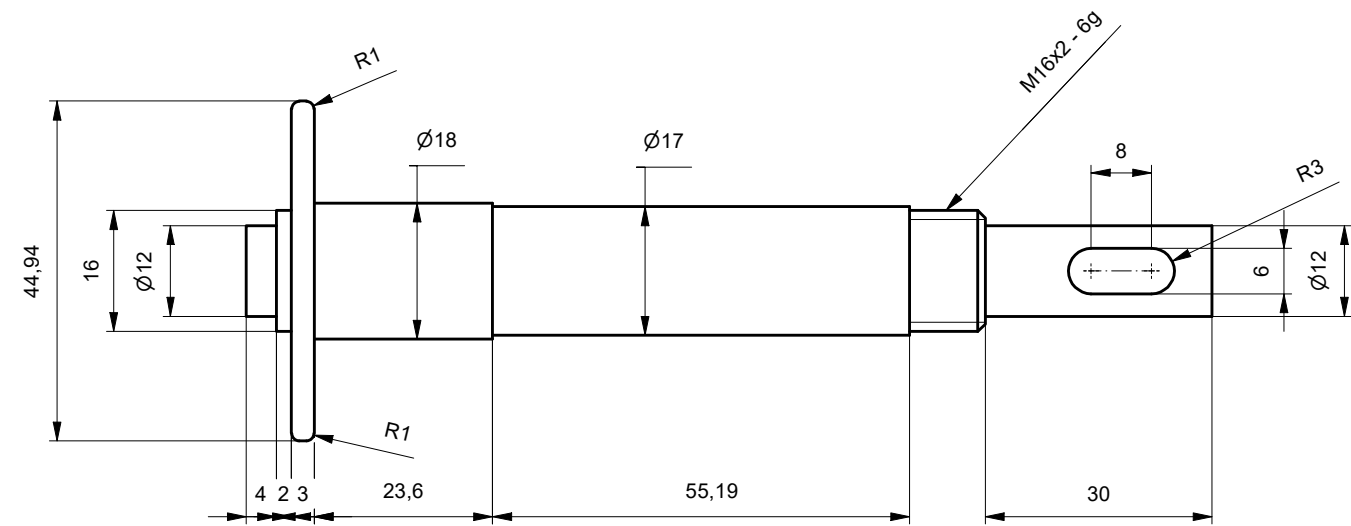
M (10 : 1)



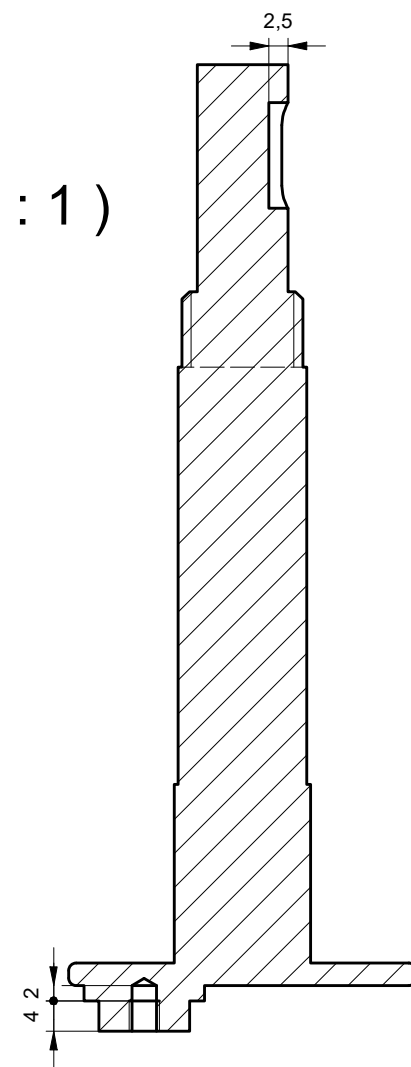
No. Num.	P011		No. de Projet/Projektnummer:	
Titre/Titel	Chapeau Chambre		Dessiné/Gezeichnet	HER ZAE
			Date/Date	02.06.2022
			Echelle/Massstab	2 : 1
			Constaté/Geprüft	
			Revisé/Änderung	
			Faule/Blatt	1/1
VALAIS WALLIS		Refer to protection notice ISO-10116	Matière/Rohstoff:	
		Masse/Gewicht	Aluminium	
			A1	



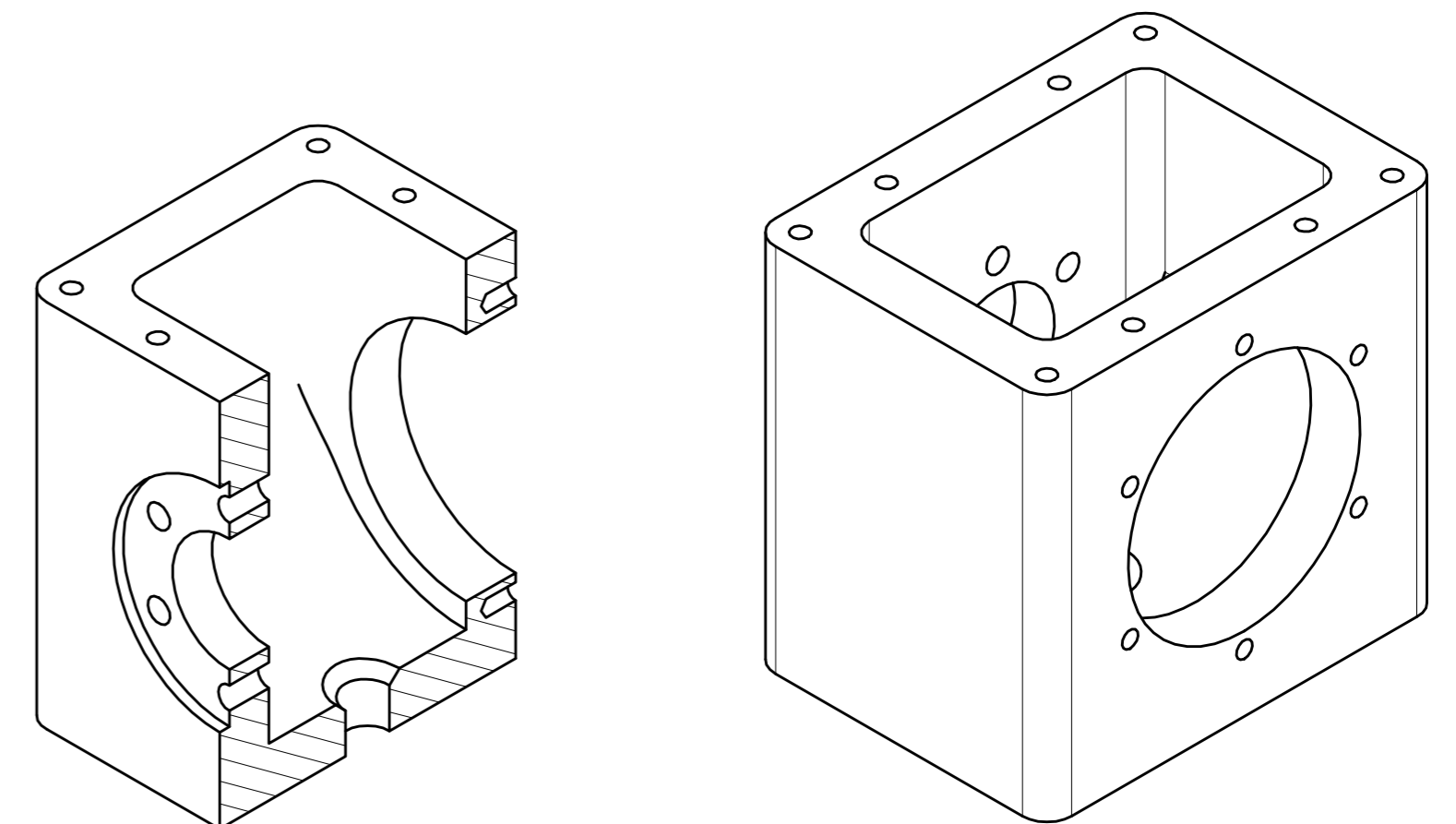
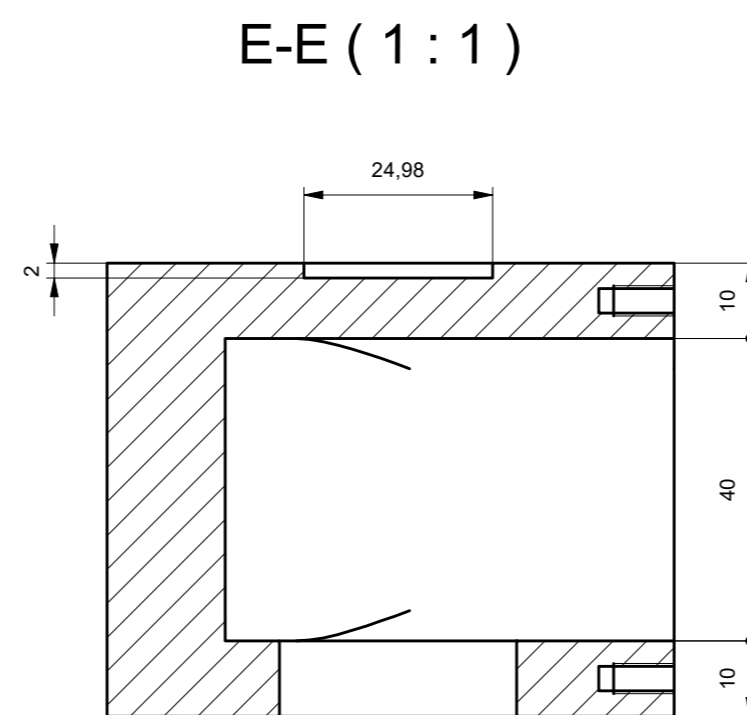
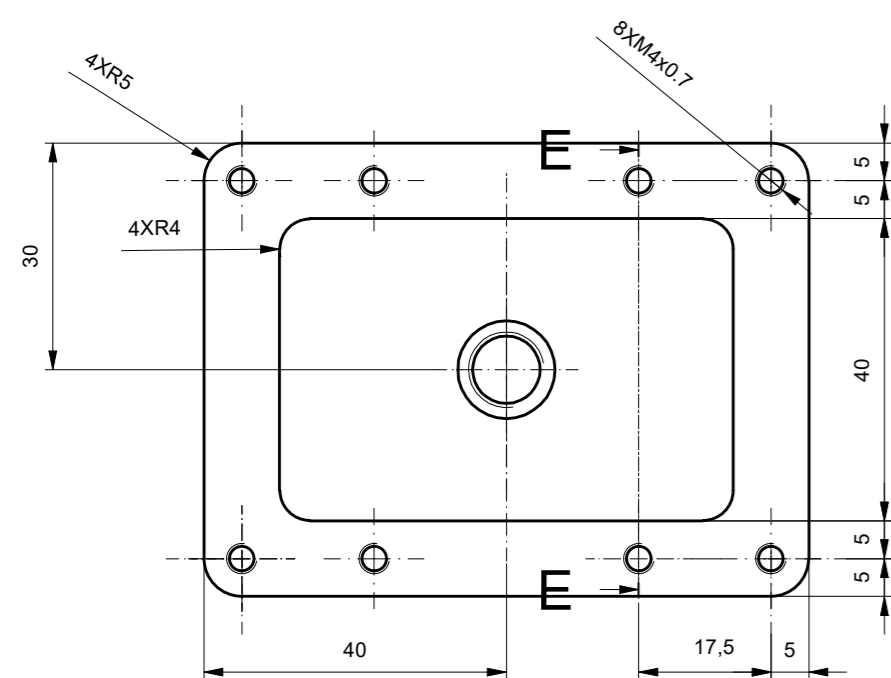
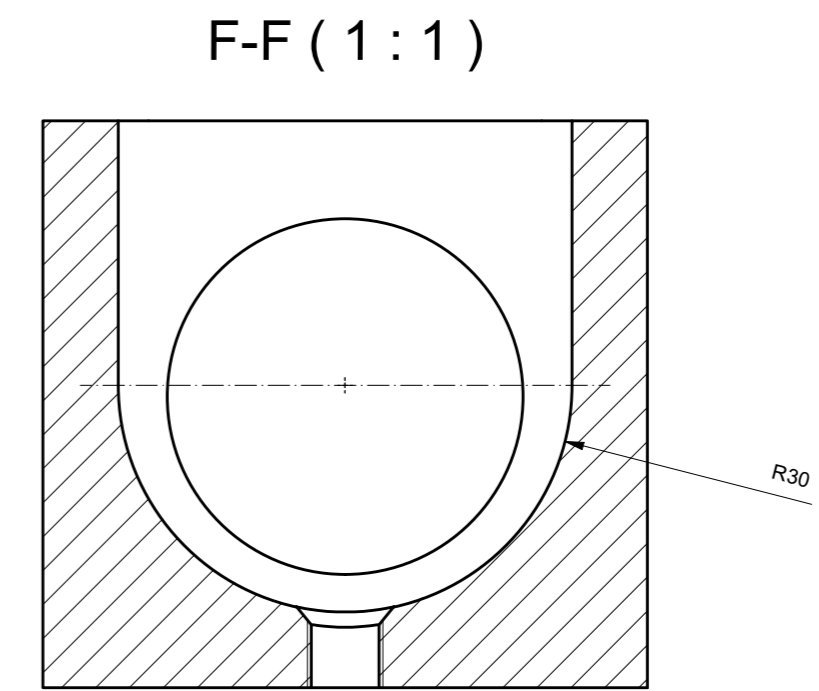
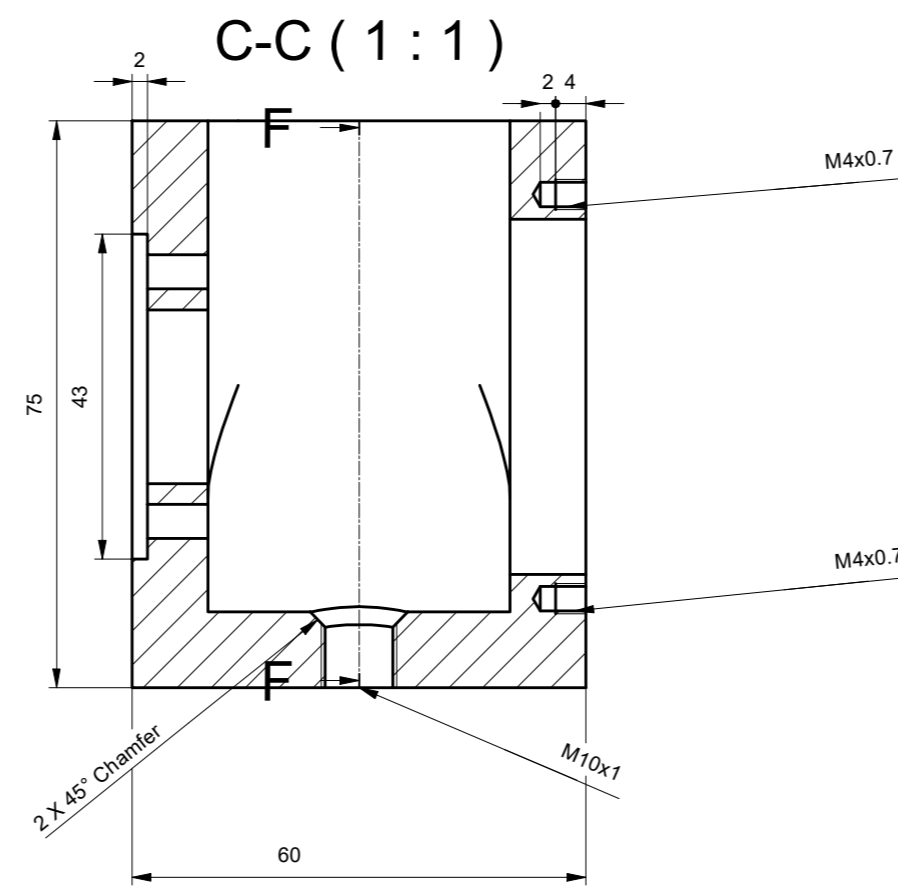
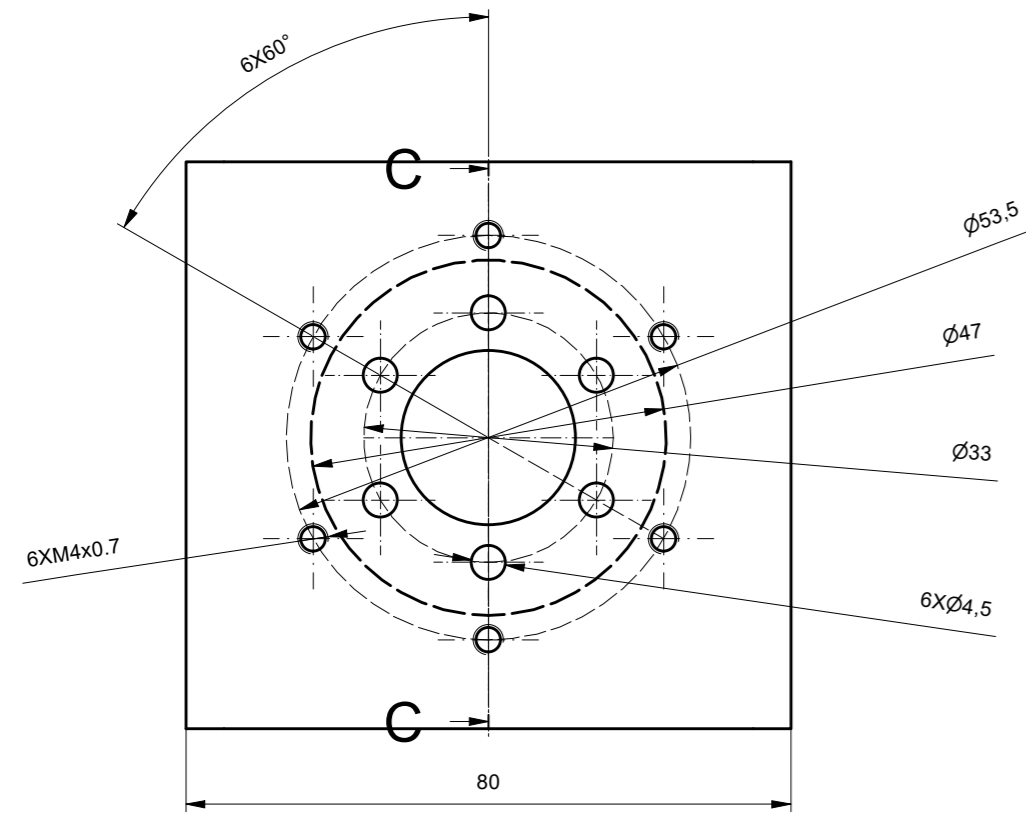
No./Num. P012		No. de Projet/Projektnummer:	
Titre/Titel Bielle		Dessiné/Gezeichnet HER ZAE	Echelle/Masstab 2 : 1
Sous-titre/Untertitel		Contrôle/Geprüft	25.05.2022
		Révision/Änderung	1/1
Hes-so VALAIS WALLIS <small>Refer to protection notice ISO-16016</small>		Matière/Rohstoff: Aluminium	
<small>Masse Gewicht</small> 29,172 g			
		A3	



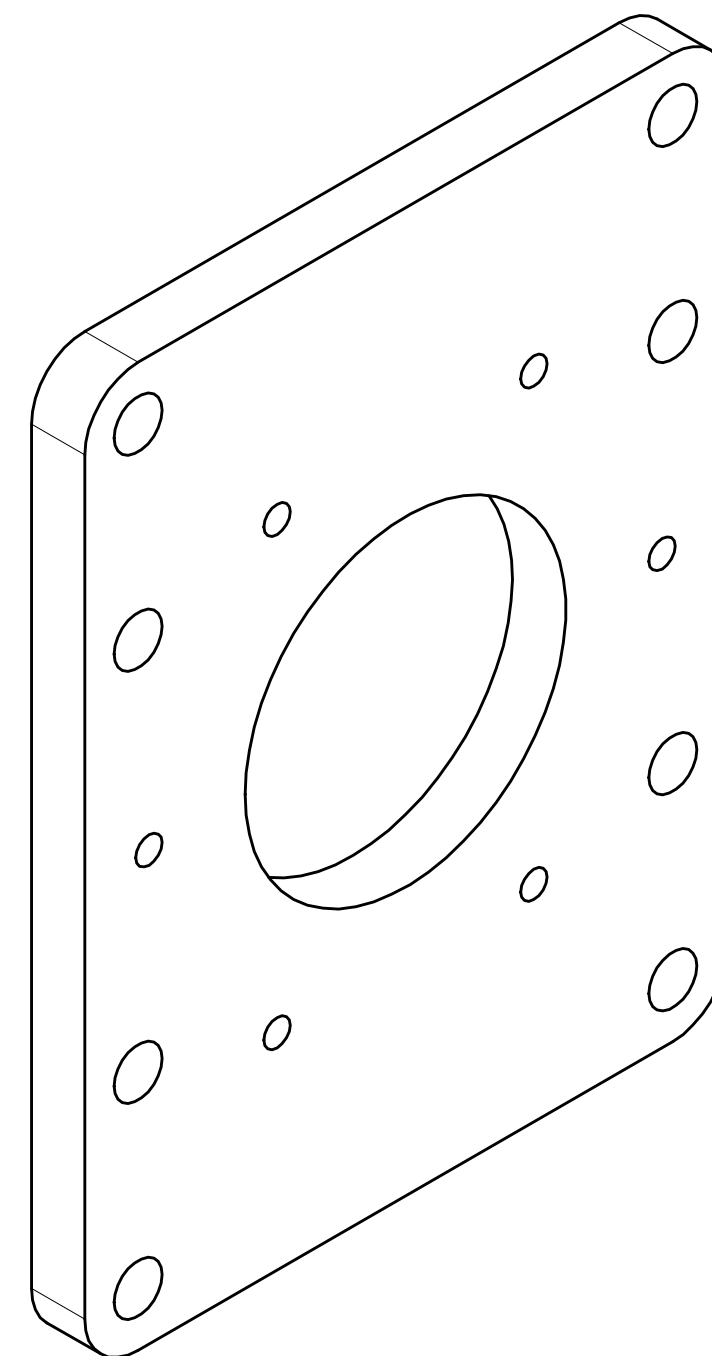
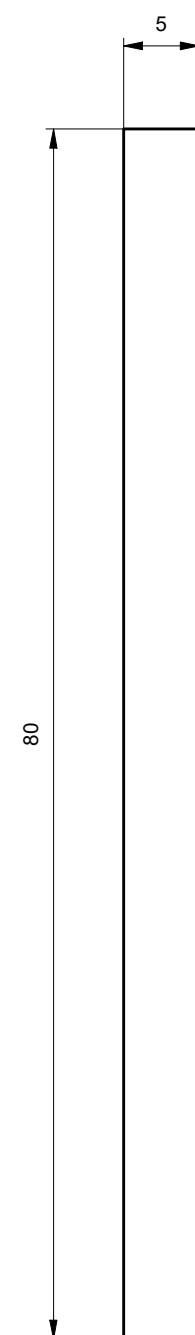
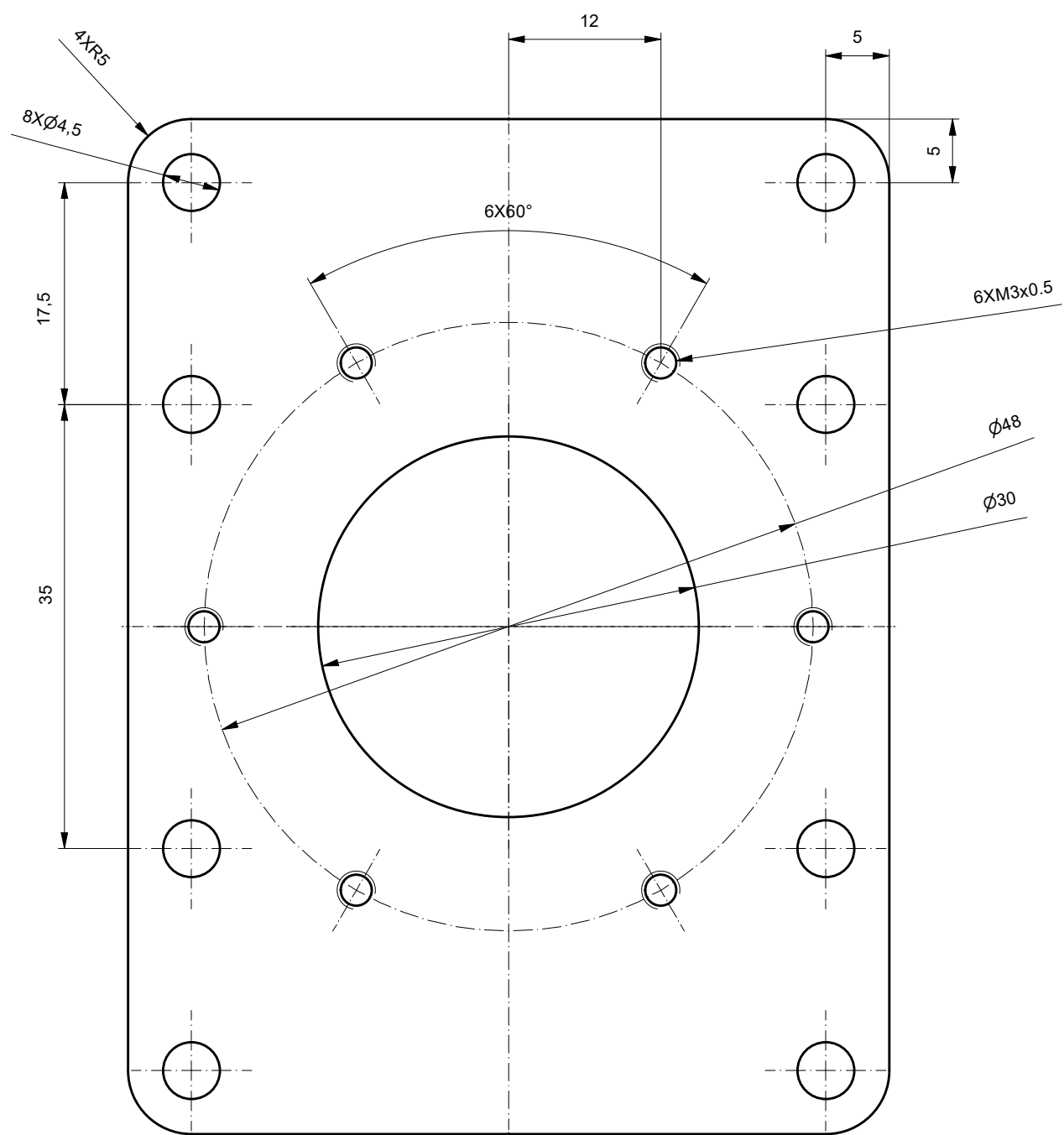
A-A (1:1)


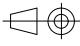


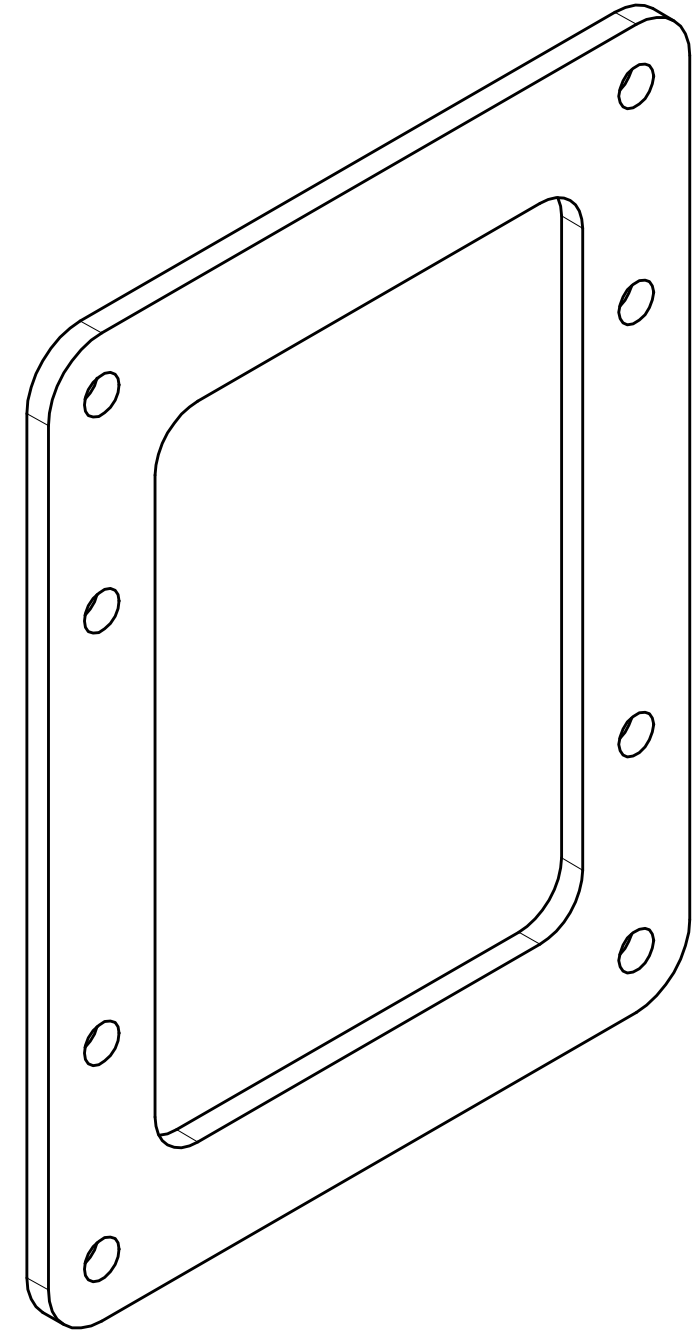
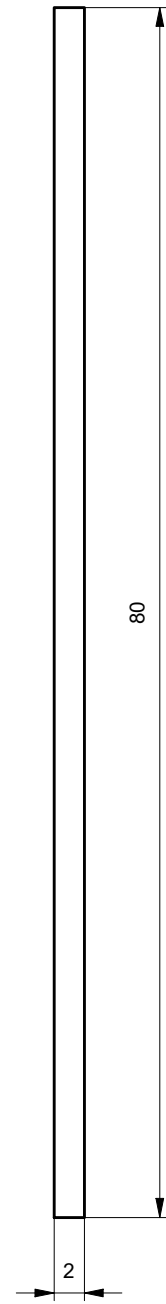
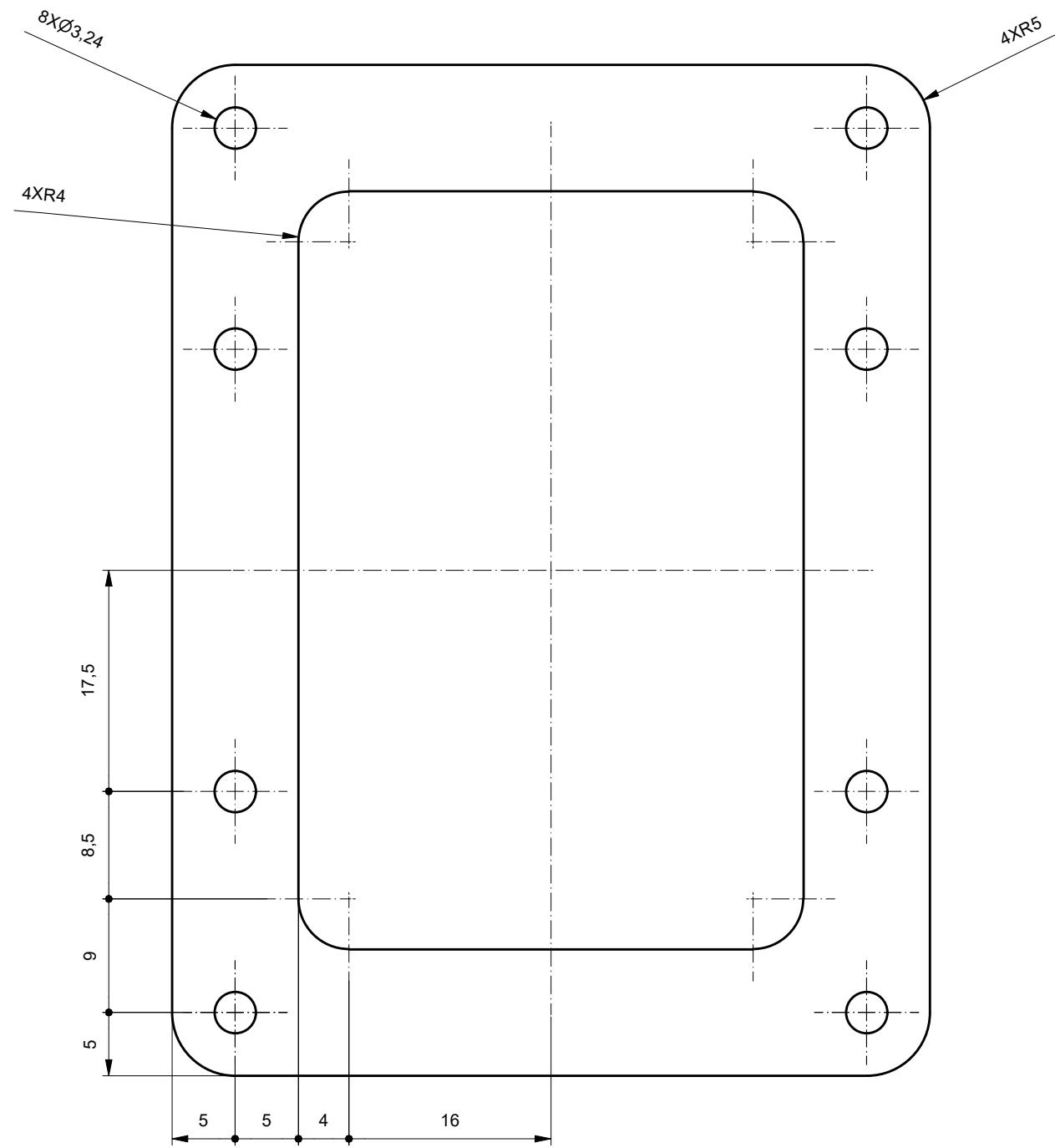
No./Num.	P015		No. de Projet/Projektnummer:	
Titre/Titel	Vilbrequin		Dessin/Gezeichnet	HER ZAE
Sous-titre/Untertitel			25.05.2022	Echelle/Masstab 1 : 1
			Contrôle/Geprüft	Feuille/Blatt 1/1
			Révision/Änderung	
			Matière/Rohstoff:	Aluminium
		Refer to protection notice ISO-16016		
		Masse Gewicht	200,182 g	
				A3



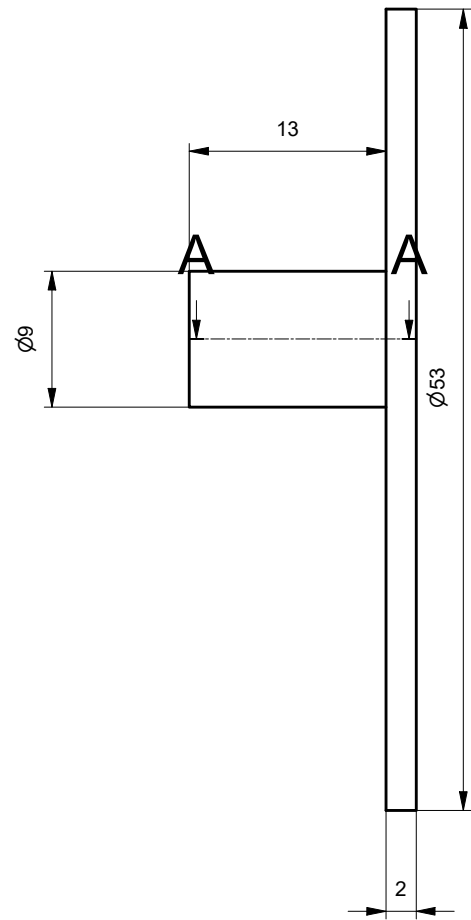
No./Num.	P016		No. de Projet/Projektnummer:	
Titre/Titel	Carter Corps		Dessiné/Gezeichnet	HER ZAE
			25.05.2022	Echelle/Massstab 1 : 1
			Contrôlé/Geprüft	Feuille/Blatt 1/1
			Révision/Änderung	
			Matériau/Rohstoff:	Aluminium
		Refer to protection notice ISO-16016	Masse/Gewicht	518,423 g
				A2



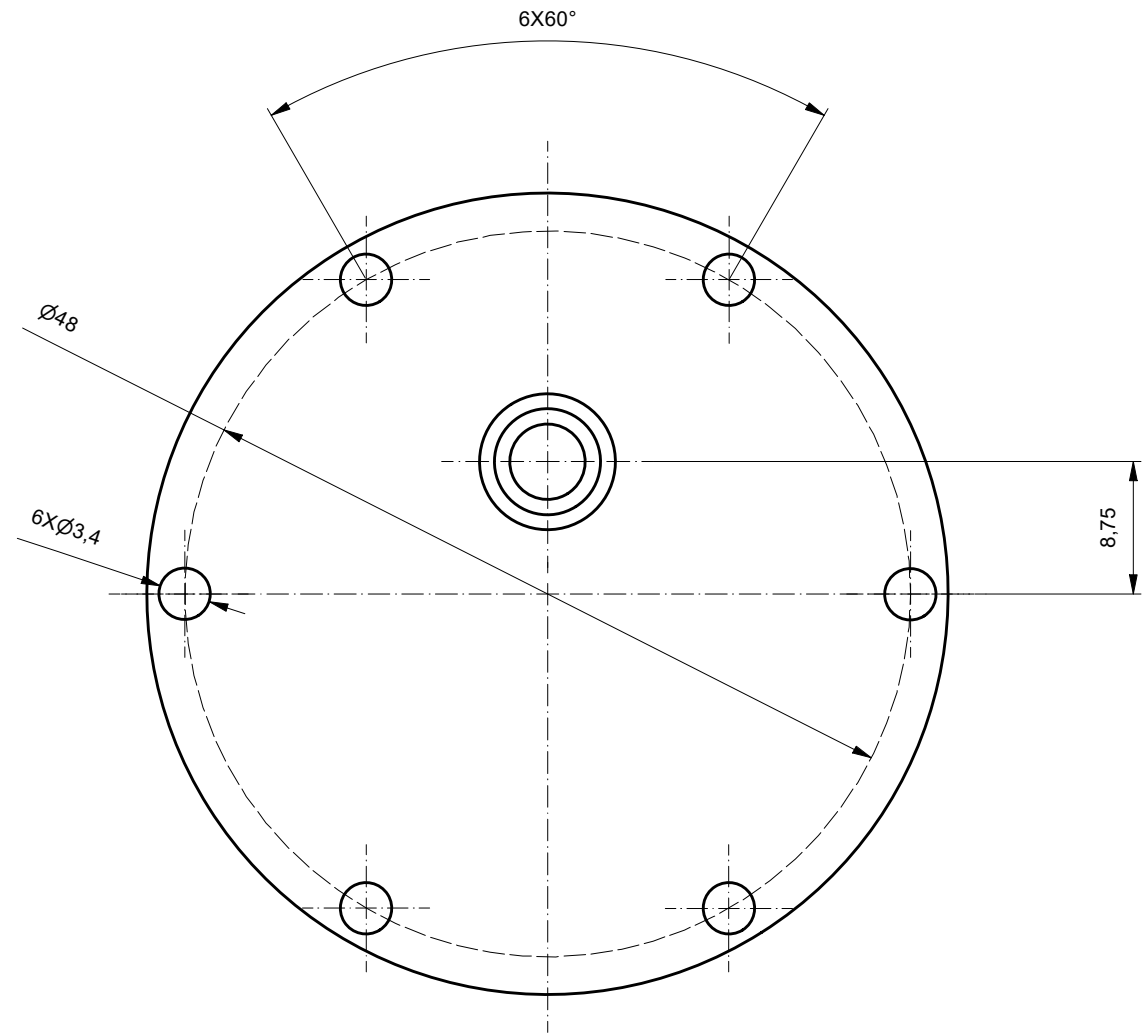
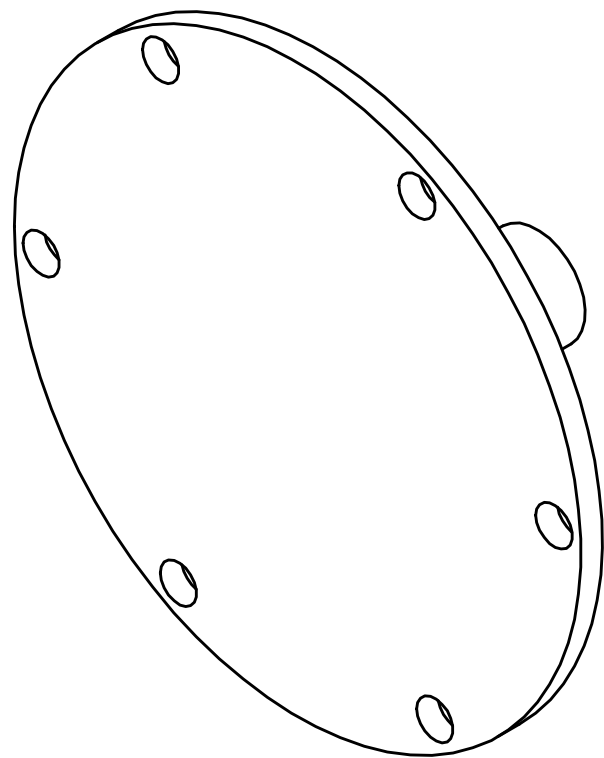
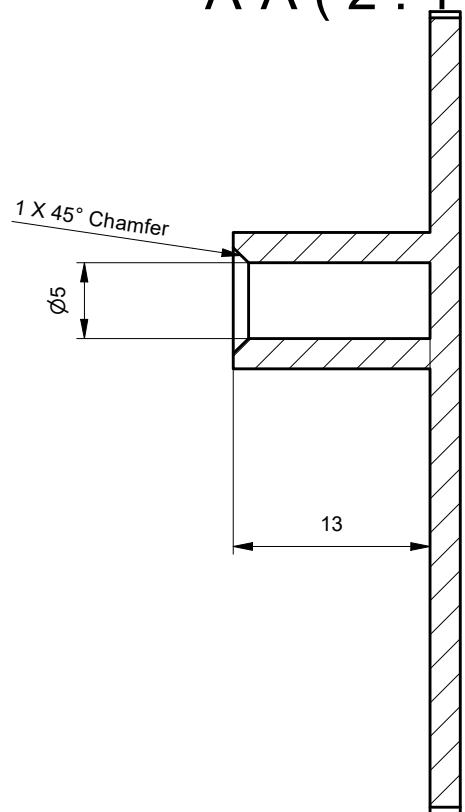
No./Num.		P017		No. de Projet/Projektnummer:			
Titre/Titel		Carter Chapeau		Dessiné/ Gezeichnet	HER ZAE	29.05.2022	Echelle/Masstab 2 : 1
Sous-titre/Untertitel				Contrôlé/ Geprüft			Feuille/Blatt 1/1
				Révision/ Änderung			
 VALAIS WALLIS		Refer to protection notice ISO-16016		Matière/Rohstoff:			
		Masse Gewicht 52,942 g		Aluminium		A3	



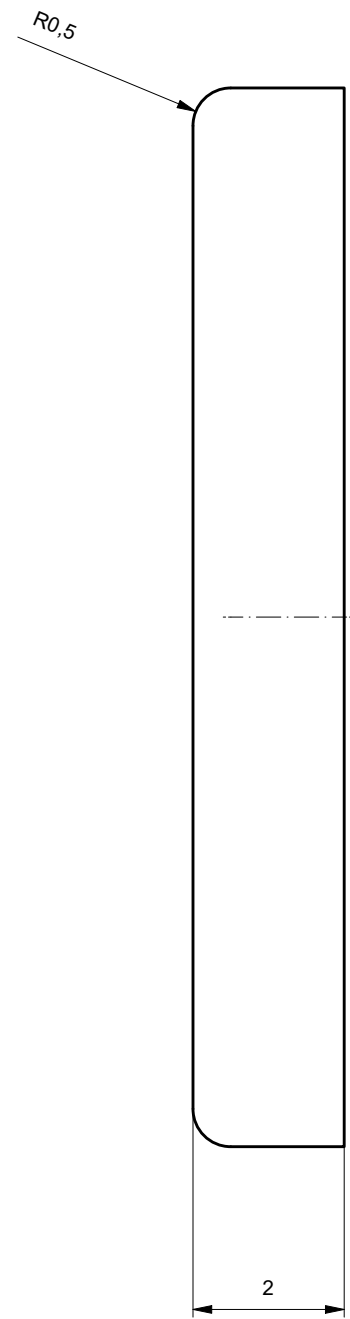
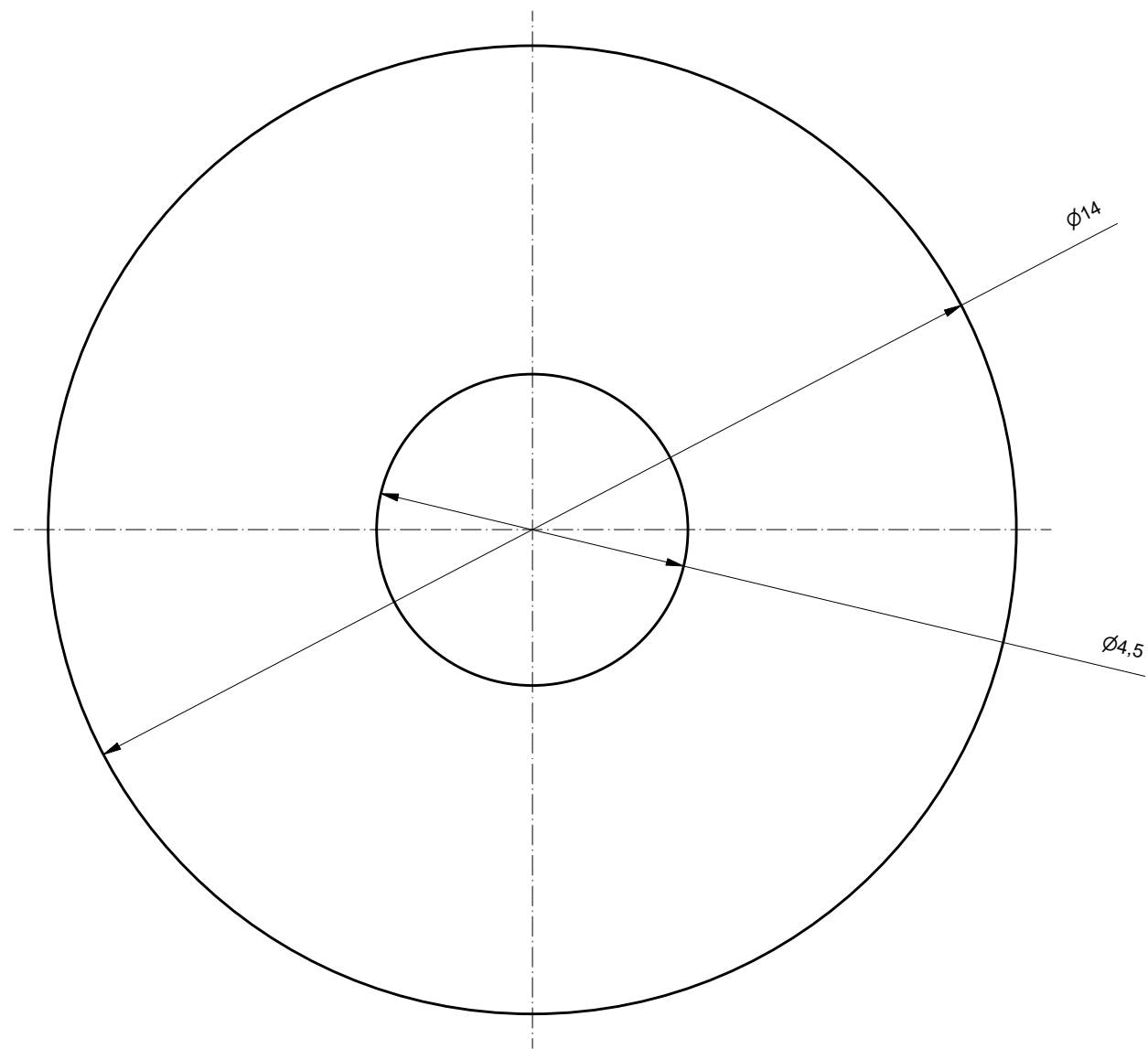
No./Num. P018		No. de Projet/Projektnummer:	
Titre/Titel Joint CarterChapeau		Dessiné/Gezeichnet HER ZAE	Echelle/Masstab 2 : 1
Sous-titre/Untertitel		Contrôlé/Geprüft	Feuille/Blatt 1/1
Masse/Gewicht 9,398 g		Révision/Änderung	
		Matière/Rohstoff: Polytétrafluoroéthène	
Refer to protection notice ISO-16016			
		A3	



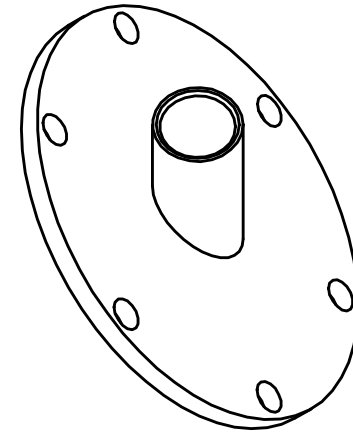
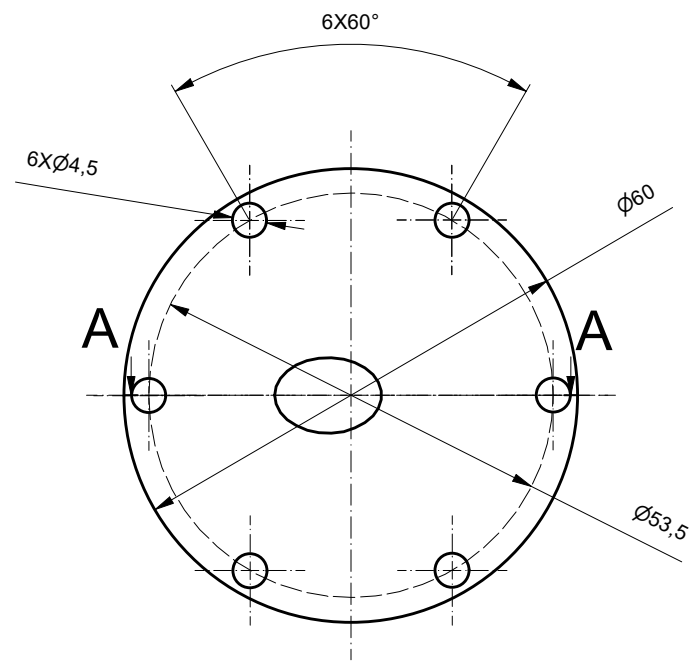
A-A (2 : 1)



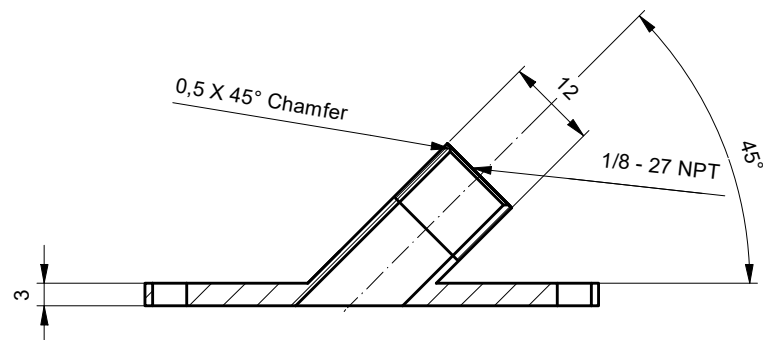
No./Num.		P019		No. de Projet/Projektnummer:	
Titre/Titel		Chapeau Tete Chambre		Dessin/Gezeichnet	HER ZAE
Sous-titre/Untertitel				29.05.2022	Echelle/Massstab 2 : 1
				Contrôle/Geprüft	Feuille/Blatt 1/1
				Révision/Änderung	
		Refer to protection notice ISO-16016		Matière/Rohstoff: Aluminium	
		Masse Gewicht 13,139 g			
				A3	



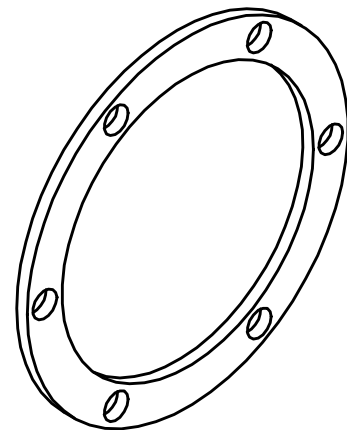
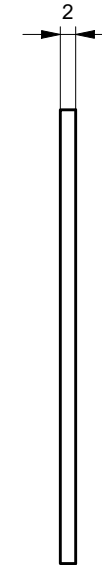
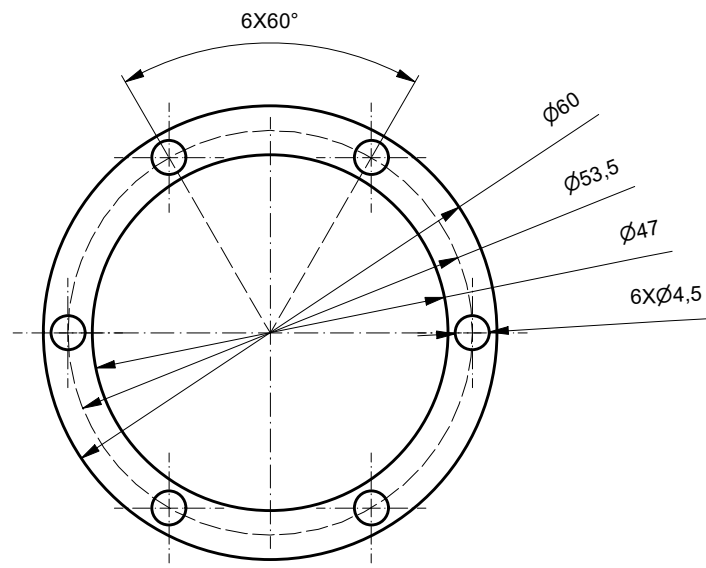
No./Num. P020		No. de Projet/Projektnummer:	
Titre/Titel Fixation Roulement Vilebrequin		Dessin/ Gezeichnet HER ZAE	Echelle/Masstab 10 : 1
Sous-titre/Untertitel		Contrôle/ Geprüft	11.06.2022
		Révision/ Änderung	1/1
		Refer to protection notice ISO-16016	Matière/Rohstoff: Aluminium
		Masse Gewicht 0,739 g	 A3



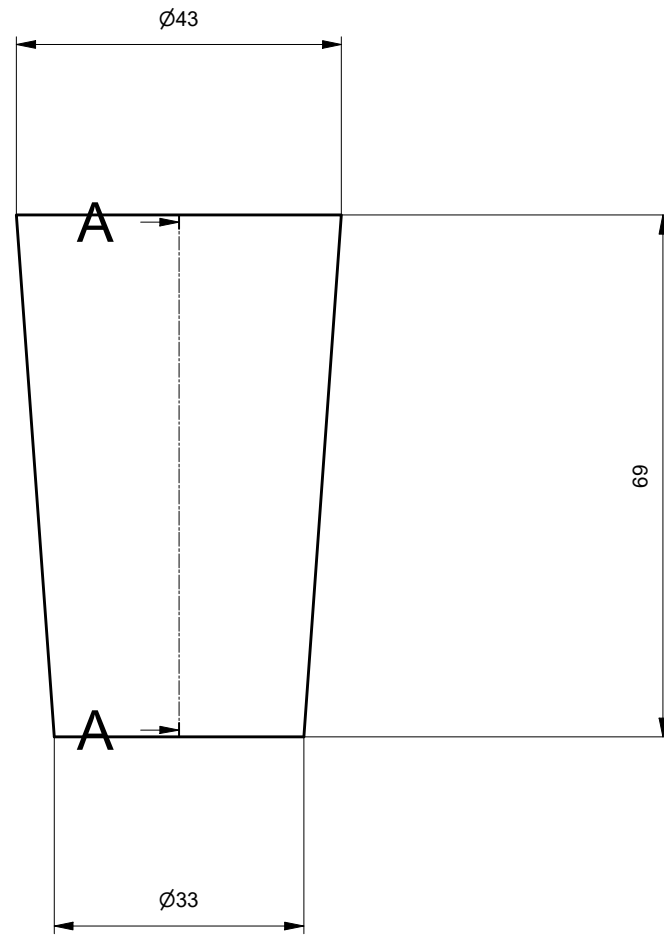
A-A (1:1)



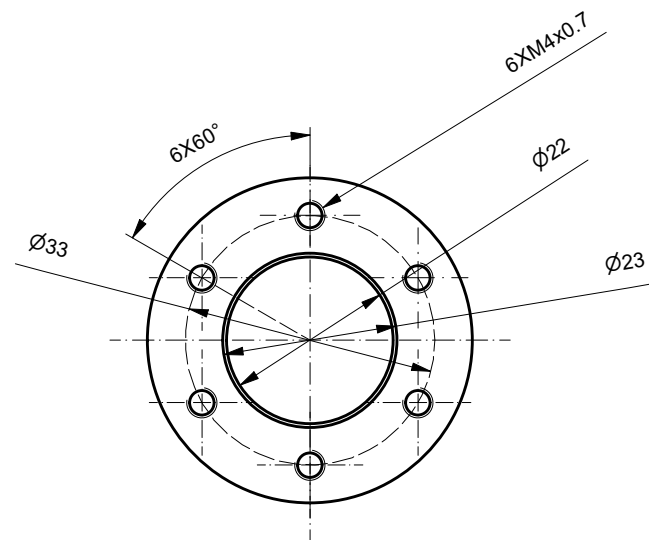
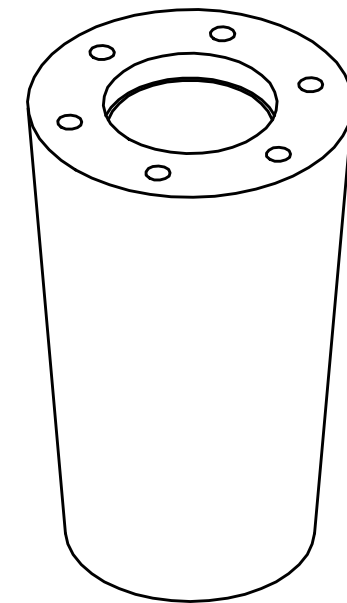
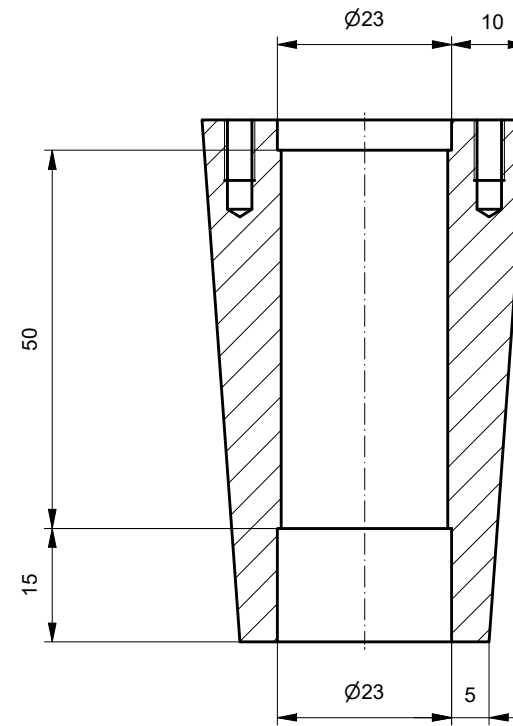
No./Num. P021		No. de Projet/Projektnummer:	
Titre/Titel Bouchon Carter Vilbrequin		Dessiné/ Gezeichnet	HER ZAE
		10.06.2022	Echelle/Masstab 1 : 1
Sous-titre/Untertitel		Contrôlé/ Geprüft	Feuille/Blatt 1/1
		Révision/ Änderung	
Hes·so VALAIS WALLIS <small>Refer to protection notice ISO-16016</small>		Matière/Rohstoff: Aluminium	
		Masse Gewicht	23,098 g


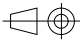


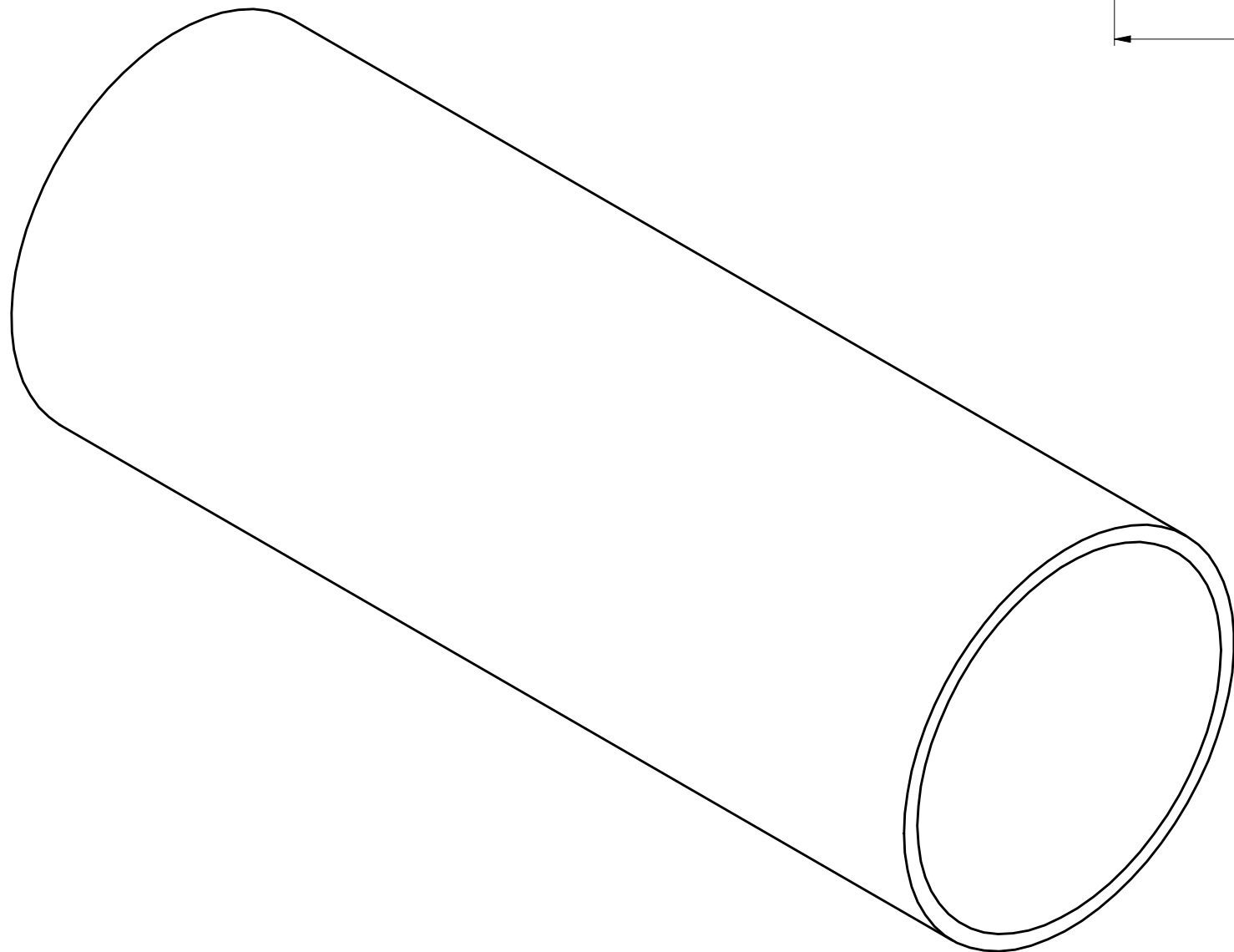
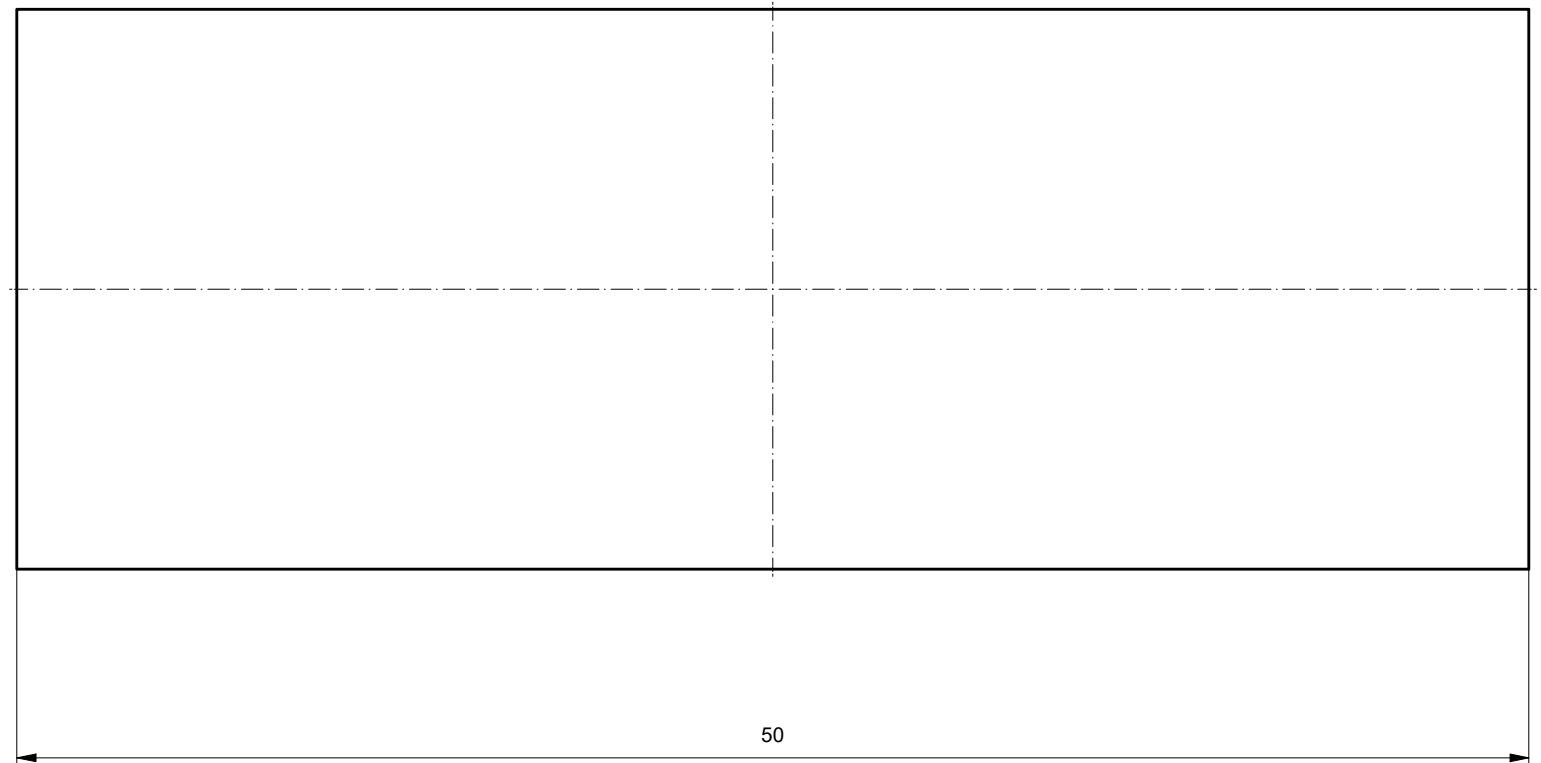
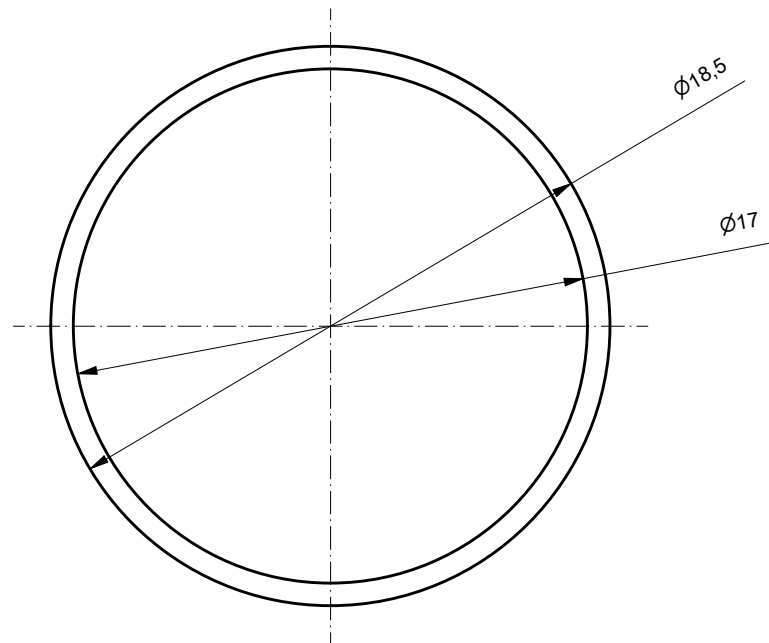
No./Num.		P022		No. de Projet/Projektnummer:	
Titre/Titel		Joint Carter Bouchon Vibrequin		Dessiné/ Gezeichnet	HER ZAE
Sous-titre/Untertitel				Contrôlé/ Geprüft	
				Révision/ Änderung	
				Matière/Rohstoff:	
				Polytétrafluoroéthène	
Hes·so VALAIS WALLIS		Refer to protection notice ISO-16016 Masse Gewicht 4,028 g		Echelle/Masstab 1 : 1 Feuille/Blatt 1/1 	
				A3	



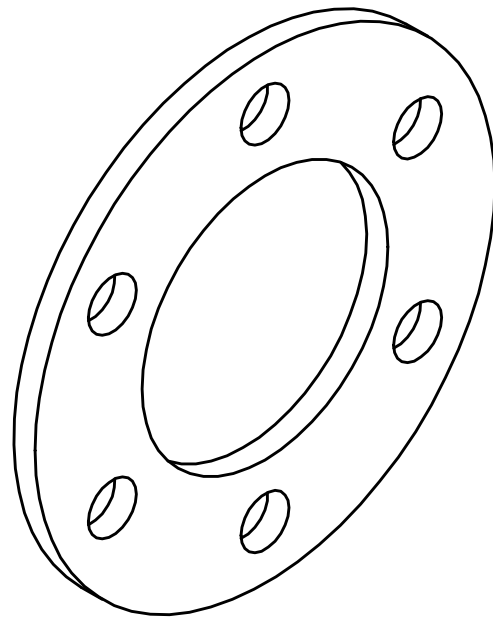
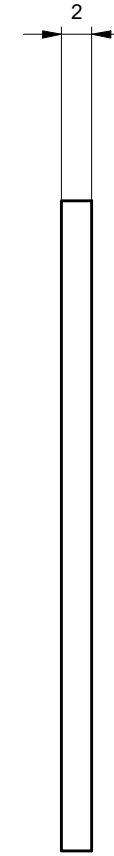
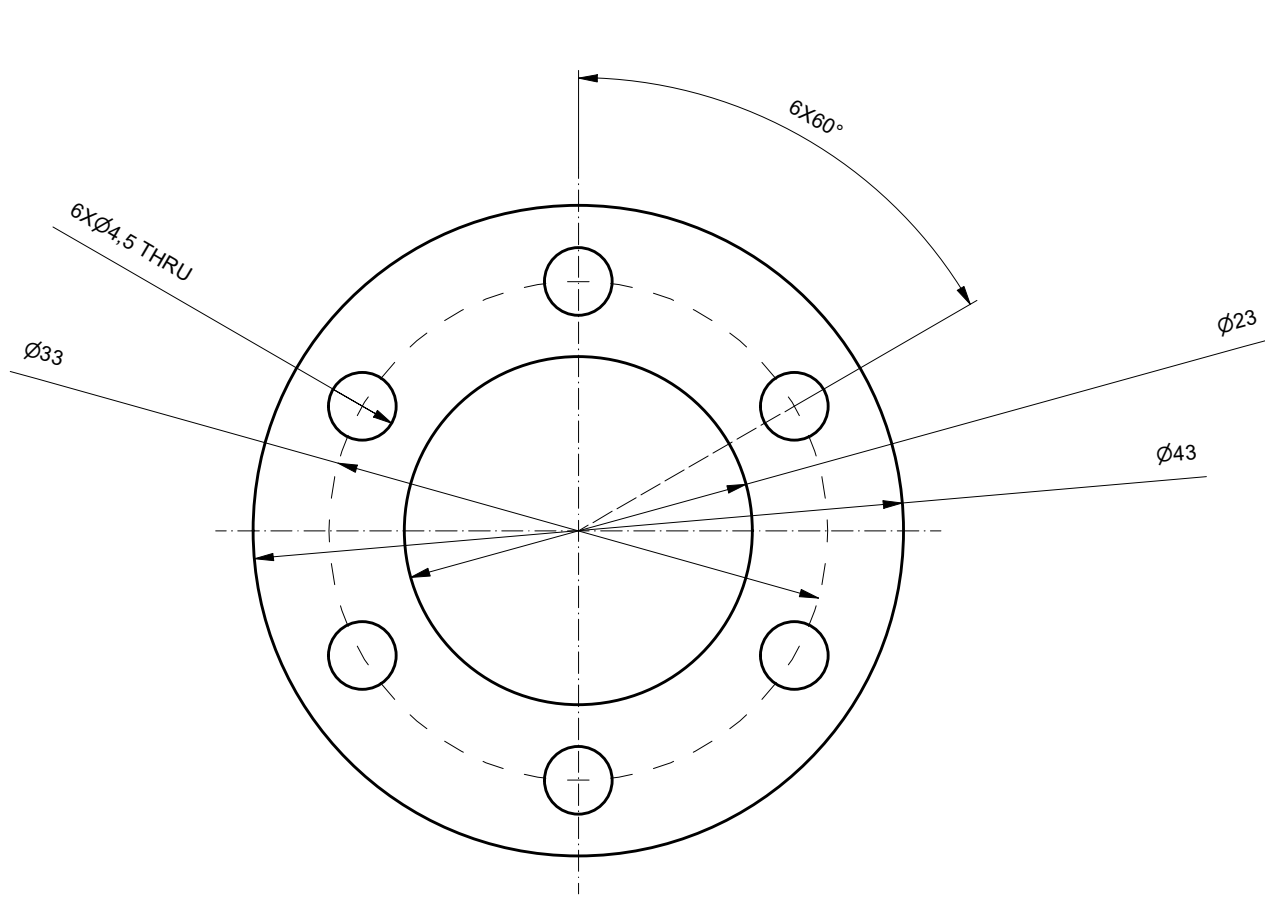
A-A (1:1)



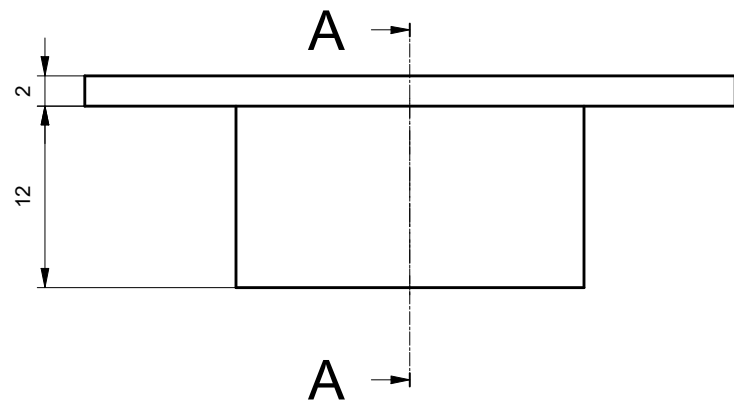
No./Num.		P023		No. de Projet/Projektnummer:	
Titre/Titel		Cage Arbre		Dessiné/ Gezeichnet	HER ZAE
Sous-titre/Untertitel				11.06.2022	Echelle/Masstab 1 : 1
				Contrôle/ Geprüft	Feuille/Blatt 1/1
				Révision/ Änderung	
 VALAIS WALLIS		Refer to protection notice ISO-16016		Matière/Rohstoff: Aluminium	
		Masse Gewicht		138,252 g	
				 A3	



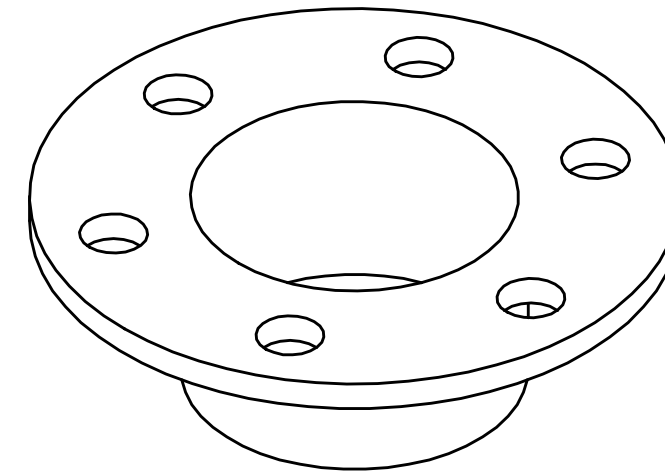
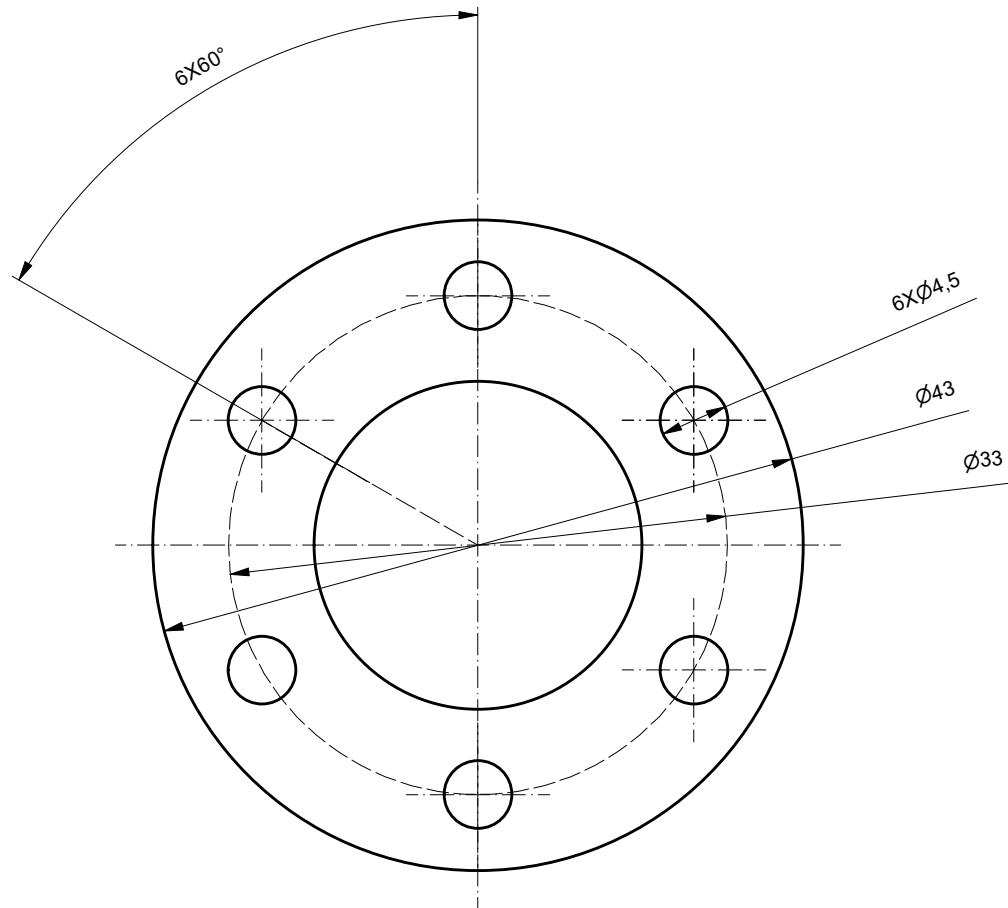
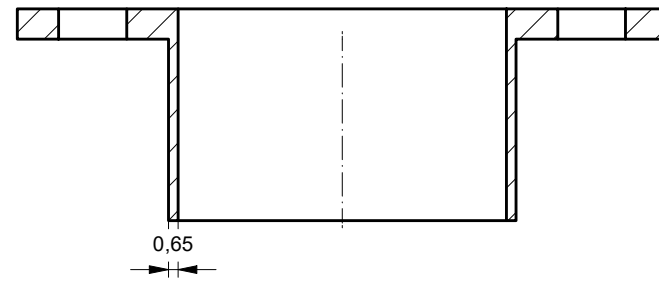
No./Num.		P024		No. de Projet/Projektnummer:	
Titre/Title		Entretoise Roulements		Dessiné/ Gezeichnet	HER ZAE
Sous-titre/Untertitel				11.06.2022	Echelle/Masstab 4 : 1
				Contrôle/ Geprüft	Feuille/Blatt 1/1
				Révision/ Änderung	
		Refer to protection notice ISO-16016		Matière/Rohstoff: Aluminium	
		Masse Gewicht		5,646 g	
				A3	



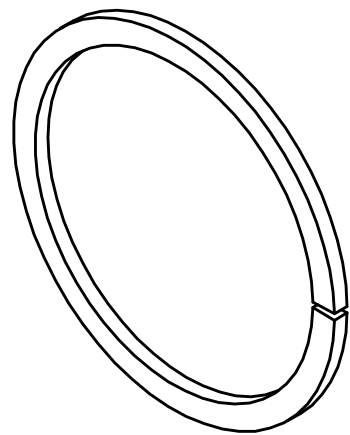
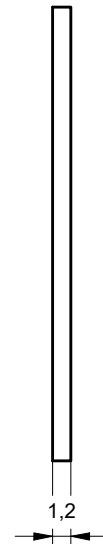
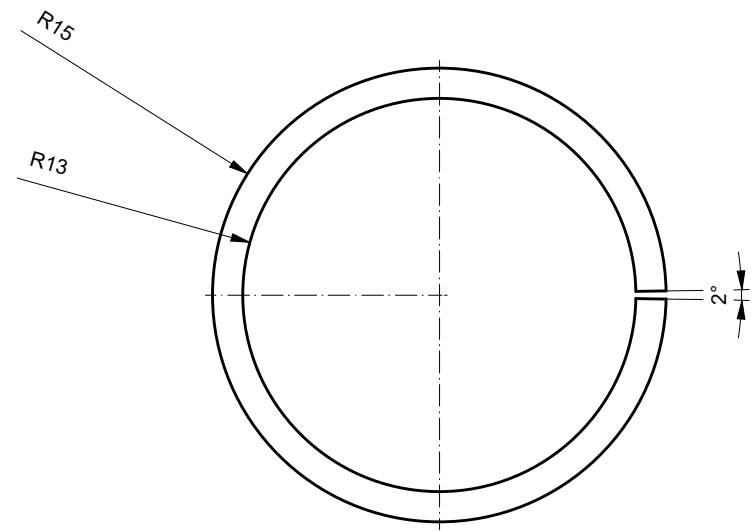
No./Num.		P025		No. de Projet/Projektnummer:	
Titre/Title		Joint Carter Arbre		Dessin/ Gezeichnet	HER ZAE
Sous-titre/Untertitel				11.06.2022	Echelle/Masstab 2 : 1
				Contrôle/ Geprüft	Feuille/Blatt 1/1
				Révision/ Änderung	
		Refer to protection notice ISO-16016		Matière/Rohstoff:	
		Masse Gewicht 3,803 g		Polytétrafluoroéthène	
				A3	


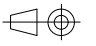


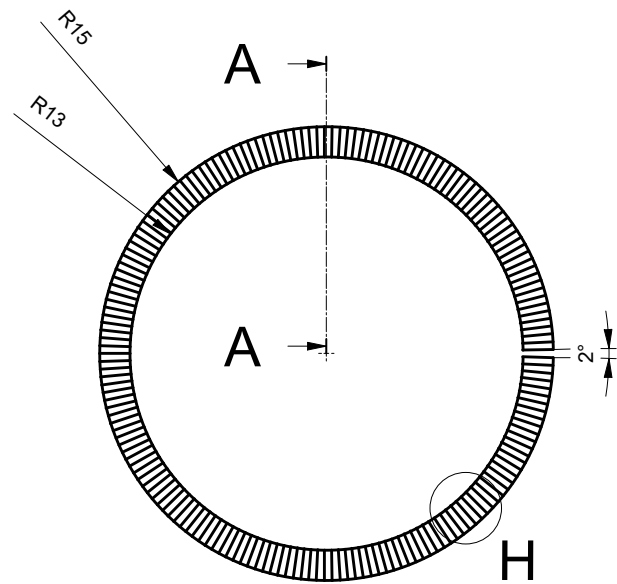
A-A (2 : 1)



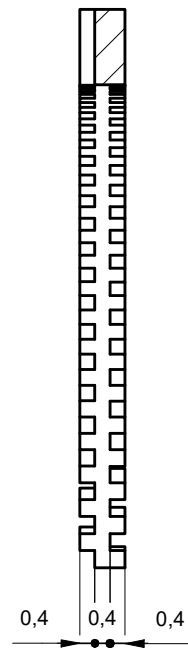
No./Num. P026		No. de Projet/Projektnummer:	
Titre/Title Butée Carter Arbre		Dessiné/Gezeichnet HER ZAE	Echelle/Masstab 2 : 1
Sous-titre/Untertitel		Contrôlé/Geprüft	11.06.2022
		Révision/Änderung	1/1
		Matière/Rohstoff: Aluminium	 A3
Refer to protection notice ISO-16016 Masse/Gewicht 6,808 g			



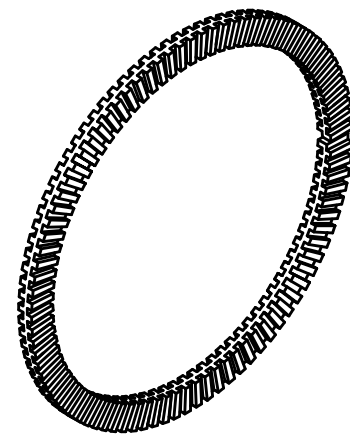
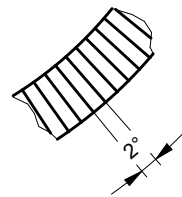
No./Num.		P027		No. de Projet/Projektnummer:	
Titre/Titel		Segment		Dessiné/ Gezeichnet	HER ZAE
Sous-titre/Untertitel				Contrôlé/ Geprüft	
				Révision/ Änderung	
				Matière/Rohstoff:	
				Acier	
 VALAIS WALLIS		Refer to protection notice ISO-16016			
		Masse Gewicht		1,648 g	
				Echelle/Masstab 2 : 1	
				Feuille/Blatt 1/1	
				A3	



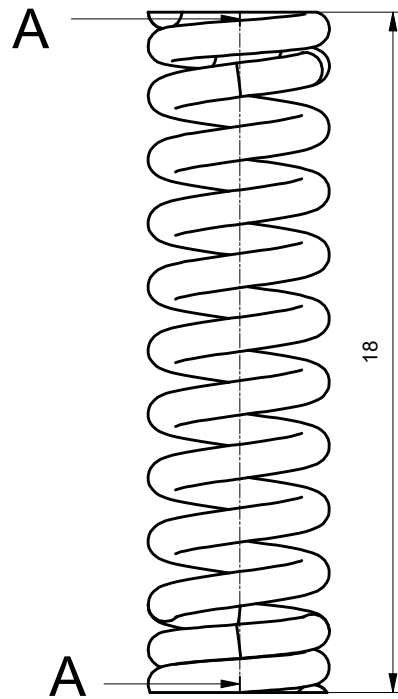
A-A (5 : 1)



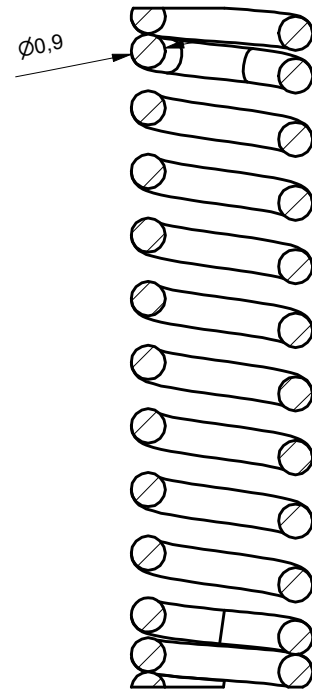
H (4 : 1)



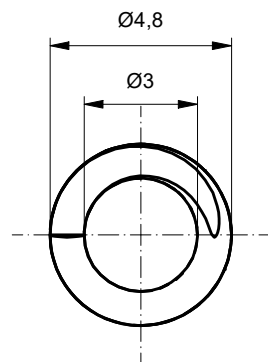
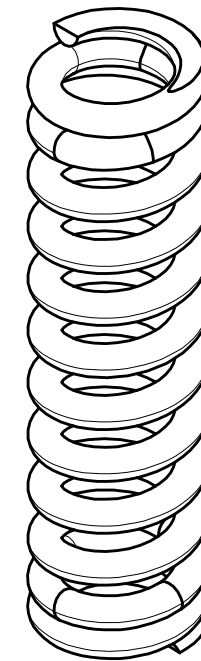
No./Num.		P028		No. de Projet/Projektnummer:	
Titre/Title		Segment racleur		Dessiné/ Gezeichnet	HER ZAE
Sous-titre/Untertitel				Contrôlé/ Geprüft	
				Révision/ Änderung	
				Matière/Rohstoff:	
				Acier	
VALAIS WALLIS		Refer to protection notice ISO-16016			
		Masse Gewicht		N/A	
				Echelle/Massstab 2 : 1	
				Feuille/Blatt 1/1	
				A3	



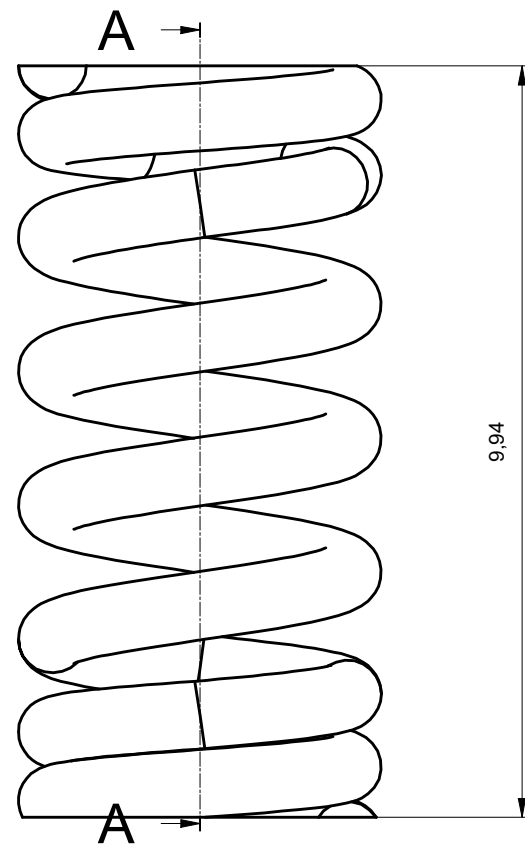
A-A (5 : 1)



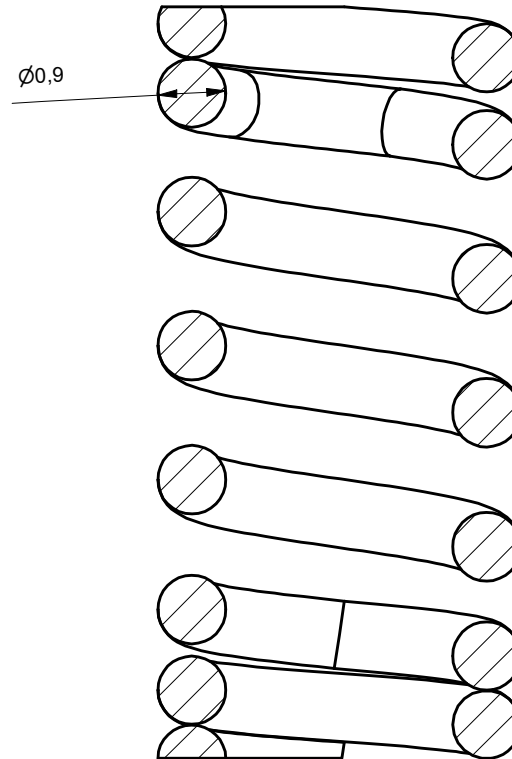
12 spires



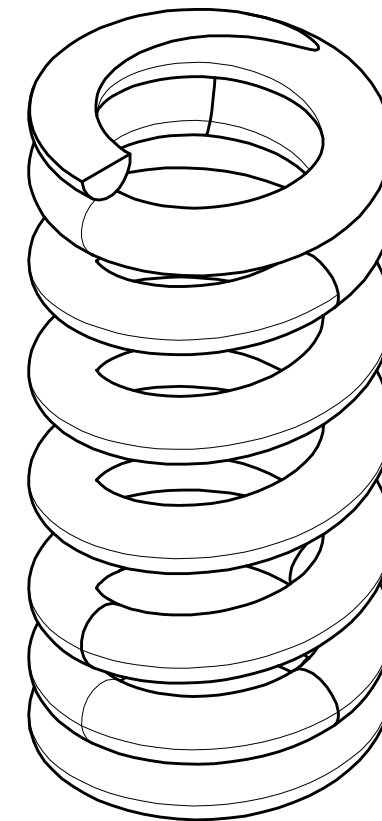
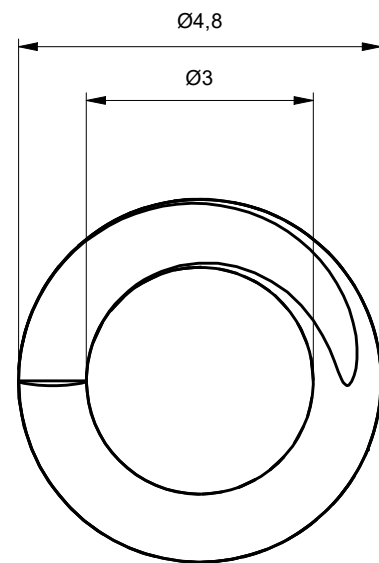
No./Num. P029		No. de Projet/Projektnummer:	
Titre/Titel Ressort		Dessin/Gezeichnet HER ZAE	Echelle/Masstab 5 : 1
Sous-titre/Untertitel		Contrôle/Geprüft	15.06.2022
		Révision/Änderung	1/1
		Matière/Rohstoff: Acier	
Refer to protection notice ISO-16016 Masse Gewicht 0,746 g			A3



A-A (10 : 1)



7 Spires



No./Num. P029		No. de Projet/Projektnummer:	
Titre/Titel Ressort		Dessin/Gezeichnet HER ZAE	Echelle/Masstab 10 : 1
Sous-titre/Untertitel		Contrôle/Geprüft	15.06.2022
		Révision/Änderung	1/1
		Matière/Rohstoff: Acier	
Refer to protection notice ISO-16016 Masse Gewicht 0,437 g			A3