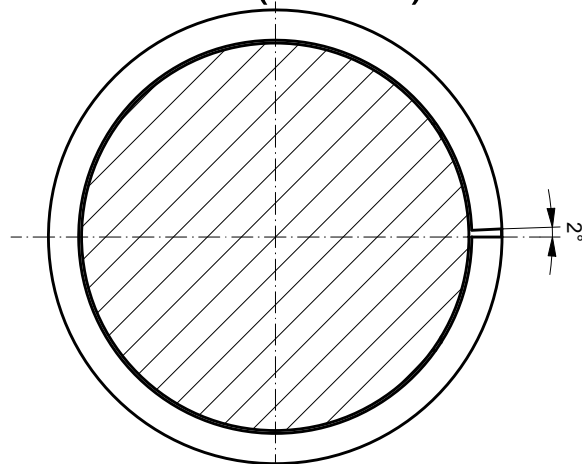
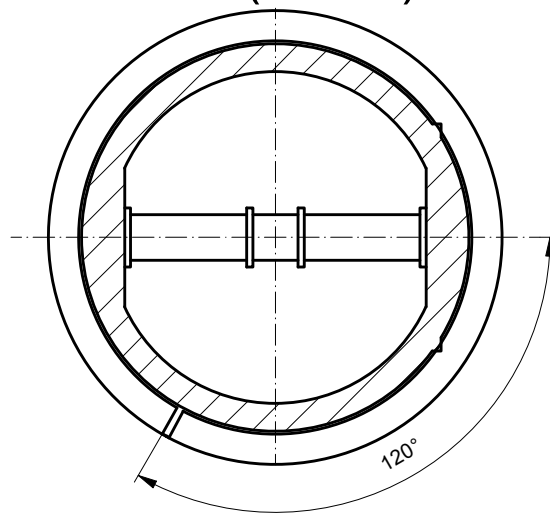


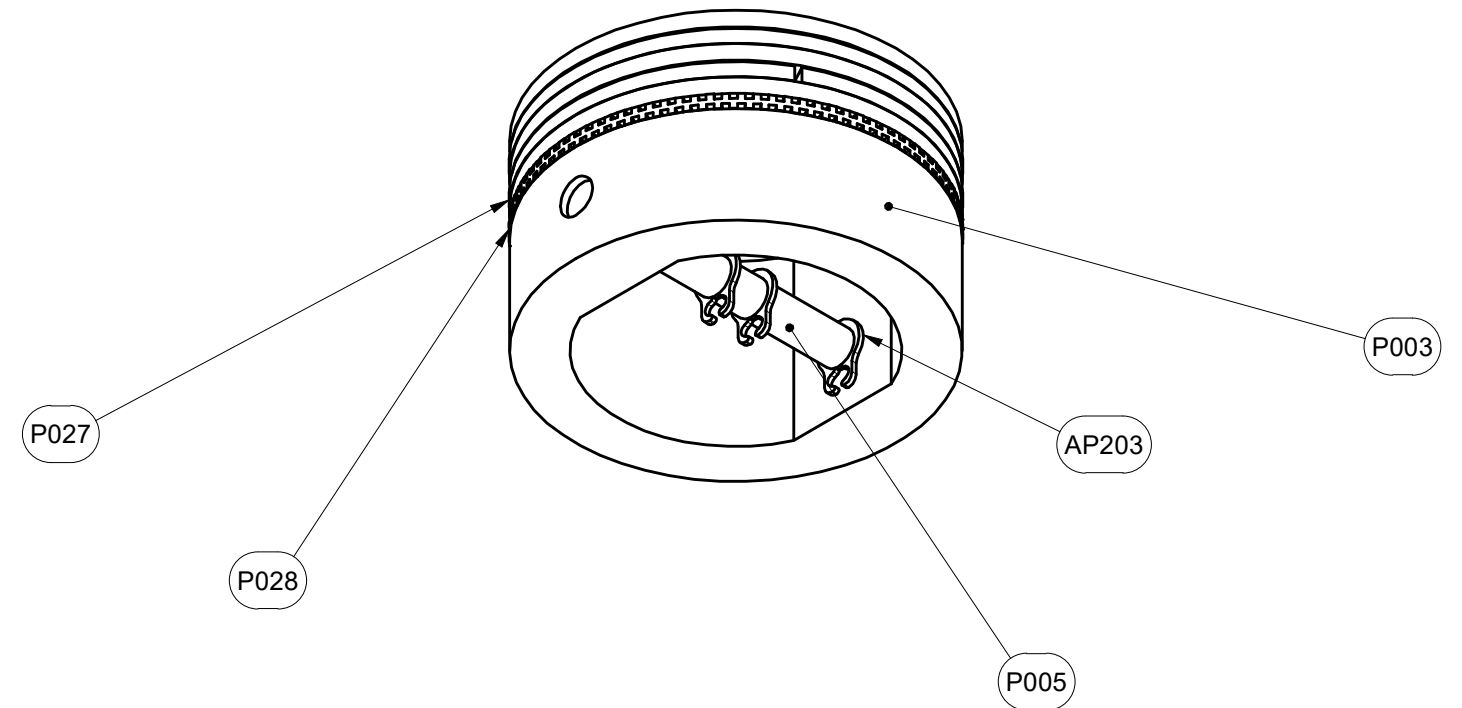
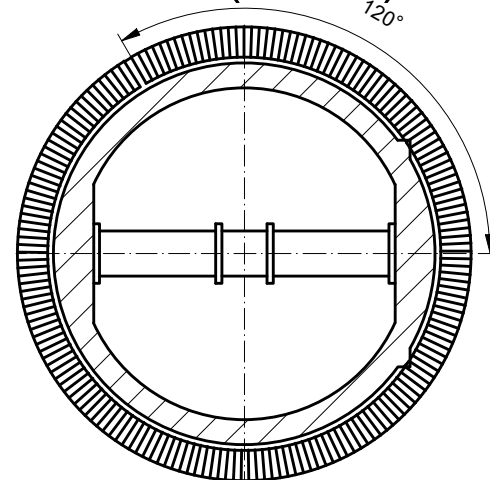
A-A (2 : 1)



B-B (2 : 1)



C-C (2 : 1)



P028	Segment racleur	1	Steel
P027	Segment	2	Steel
AP203	Circlip	4	Steel
P005	Axe piston	1	Aluminium
P003	Corps Piston	1	Aluminium

No./Num.		E002-Piston		No. de Projet/Projektnummer:	
Titre/Titel		Piston		Dessin/Gezeichnet	HER ZAE
Sous-titre/Untertitel				12.06.2022	Echelle/Masstab 2 : 1
				Contrôle/Geprüft	Feuille/Blatt 1/1
				Révision/Änderung	17.06.2022
				Matière/Rohstoff:	
		Refer to protection notice ISO-16016			
		Masse Gewicht 20,246 g		A3	