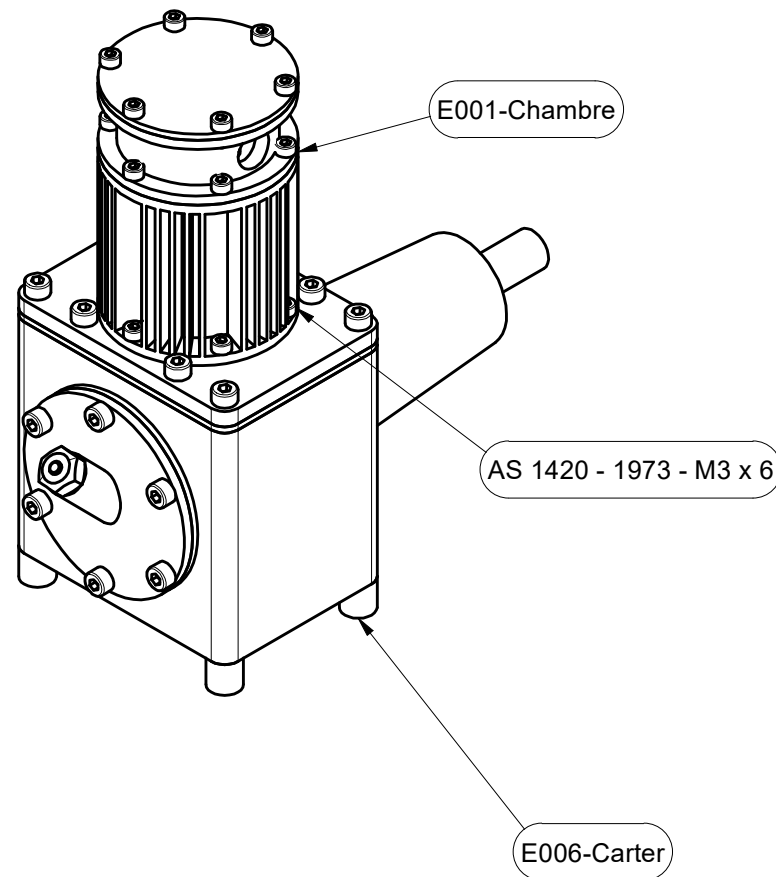
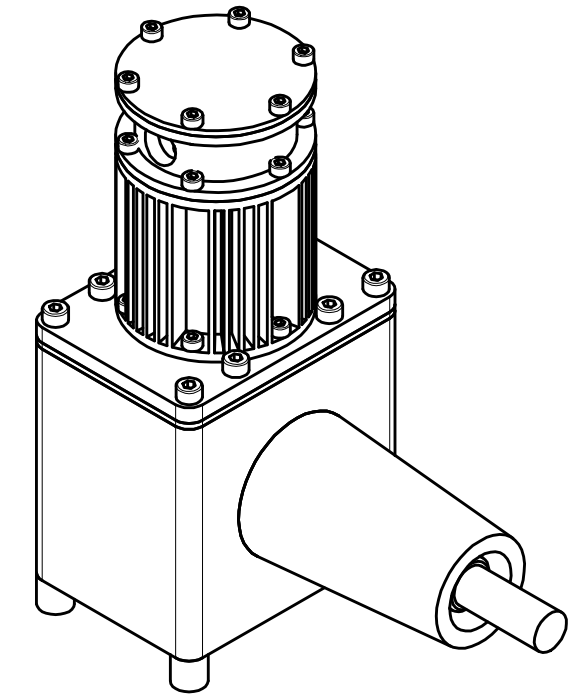
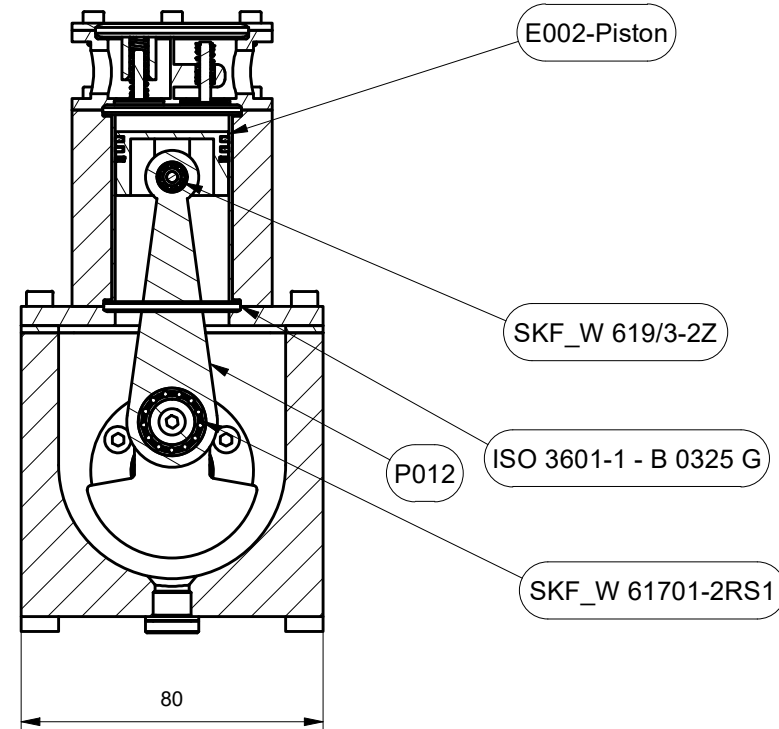
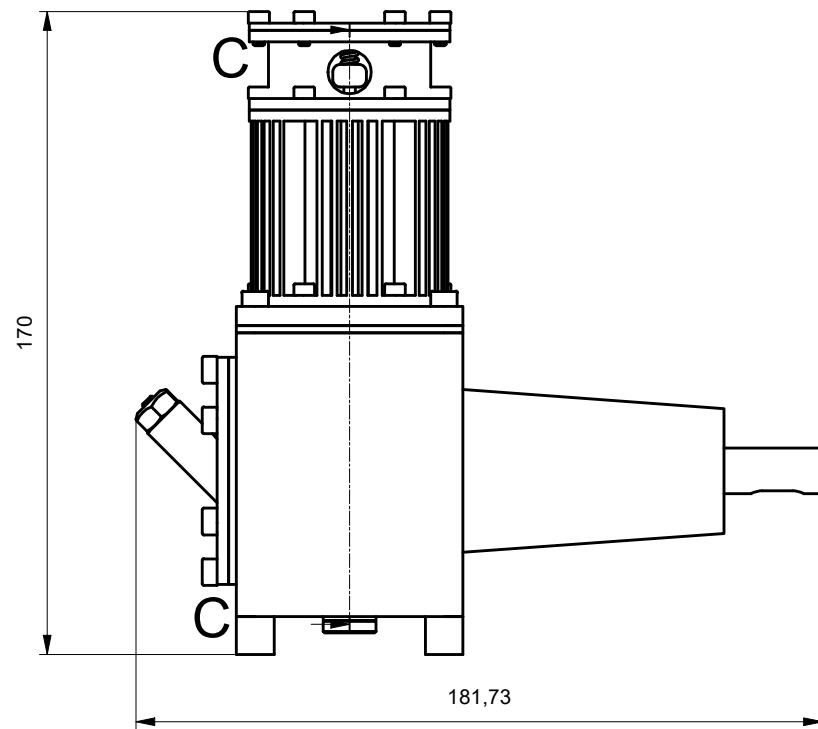


C-C (1:2)



AS 1420 - 1973 - M3 x 6	Vis	6	Steel, Mild	ISO metric hexagon socket head cap screws
ISO 3601-1 - B 0325 G	Joint O'ring Viton (FKM)	1	Rubber	Fluid power systems - O-ring
SKF_W 619/3-2Z	SKF_W 619/3-2Z	1		BB1_001_101-Deep groove ball bearings
SKF_W 61701-2RS1	SKF_W 61701-2RS1	1		BB1_001_101-Deep groove ball bearings
P012	Bielle	1	Iron, Gray	
E006-Carter	Carter	1		
E002-Piston	Piston	1		
E001-Chambre	Chambre	1		

No./Num.		E000-Compresseur			No. de Projet/Projektnummer:	
Titre/Titel		Dessiné/ Gezeichnet	HER ZAE	12.06.2022	Echelle/Masstab 1 : 2	
Sous-titre/Untertitel		Contrôlé/ Geprüft			Feuille/Blatt 1/1	
		Révision/ Änderung				
		Refer to protection notice ISO-16016		Matière/Rohstoff:		
Masse Gewicht		N/A				
				A3		